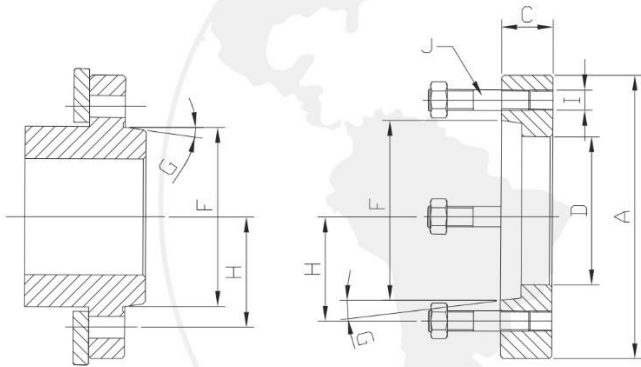
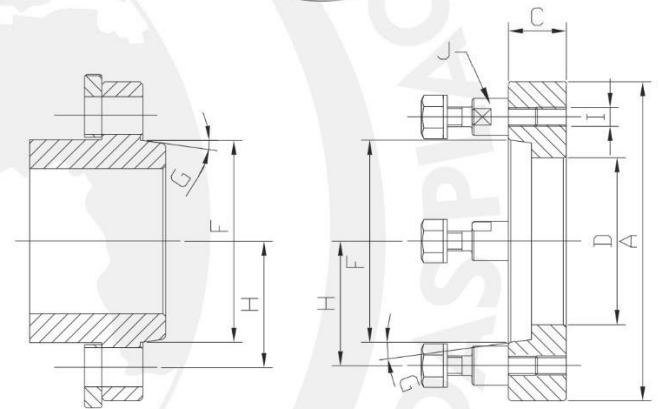




**CONE CURTO
(COM PINO E PORCA) - DIN 55021**



**CONE CURTO
(COM PINO ROSQUEADO E PORCA COLAR) - DIN 55022**



CONE	CÓDIGO	A Ø	C	D	F	G	H	I	J*	Kg
3	160-21C3	160	36	40	53,975	7° 7' 30"	35,331	M10 x 1,5	3	3,2
	205-21C3	205								5,2
4	160-21C4	160	36	40	63,5127	7° 7' 30"	41,275	M10 x 1,5	3	2,8
	205-21C4	205								5
5	205-21C5	205	36	50	82,5576	7° 7' 30"	52,387	M10 x 1,5	4	4,8
6	205-21C6	205	36	80	106,3701	7° 7' 30"	66,675	M12 x 1,75	4	4,2
	255-21C6	255	40							9
	315-21C6	315	45							17,6
	400-21C6	400	50							30,5
8	255-21C8	255	40	80	139,7139	7° 7' 30"	85,725	M16 x 2	4	9,7
	315-21C8	315	45							16,2
	400-21C8	400	50							29,2
	500-21C8	500	50							56,5
11	315-21C11	315	45	100	196,8639	7° 7' 30"	117,475	M20 x 2,5	6	14,4
	400-21C11	400	50							26,6
	500-21C11	500	50							48,5

* Número de pinos | Kg aproximado

CONE	CÓDIGO	A Ø	C	D	F	G	H	I	J*	Kg
3	160-22C3	160	36	40	53,975	7° 7' 30"	35,331	M10 x 1,5	3	3,5
	205-22C3	210								5,5
4	160-22C4	160	36	40	63,5127	7° 7' 30"	41,275	M10 x 1,5	3	3,1
	205-22C4	210								5,2
5	205-22C5	210	36	50	82,5576	7° 7' 30"	52,387	M10 x 1,5	4	5
6	205-22C6	210	36	80	106,3701	7° 7' 30"	66,675	M12 x 1,75	4	4,5
	255-22C6	255	40							9,3
	315-22C6	315	45							18
	400-22C6	400	50							31
8	255-22C8	255	40	80	139,7139	7° 7' 30"	85,725	M16 x 2	4	10
	315-22C8	315	45							16,5
	400-22C8	400	50							29,5
	500-22C8	500	50							57
11	315-22C11	315	45	100	196,8639	7° 7' 30"	117,475	M20 x 2,5	6	14,7
	400-22C11	400	50							27
	500-22C11	500	50							49

* Número de pinos | Kg aproximado