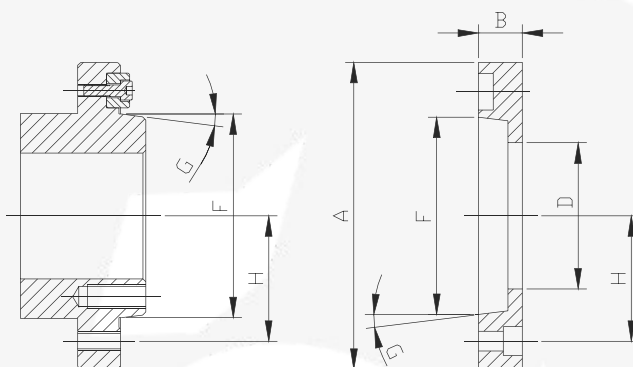




CONE CURTO
(SEM PINOS) - ASA B5.9



CONE	CÓDIGO	A Ø	B	D	F*	G	H	Kg
3	160-A3	160	25	50	53,975	7° 7' 30"	35,331	5,5
	205-A3	205						7,2
4	160-A4	160	25	60	63,512	7° 7' 30"	41,275	4,3
	205-A4	205						8,6
5	205-A5	205	25	79	82,577	7° 7' 30"	52,387	8,5
	205-A6	205	25	80	106,375	7° 7' 30"	66,675	7,4
6	255-A6	255	30					12
	315-A6	315	35					22
	400-A6	400	36					35
8	255-A8	255	30	80	139,713	7° 7' 30"	85,725	11,5
	315-A8	315	35					21,5
	400-A8	400	36					34
	500-A8	500	40					94,6
	650-A8	650	60					170
	750-A8	750	60					232
11	315-A11	315	35	100	196,863	7° 7' 30"	117,475	18,5
	400-A11	400	36					33,5
	500-A11	500	50					93
	650-A11	650	60					169
	750-A11	750	60					230
15	400-A15	400	40	120	285,762	7° 7' 30"	165,100	32
	500-A15	500	50					91,4
	650-A15	650	60					168
	750-A15	750	60					225,6
20	650-A20	650	60	130	412,762	7° 7' 30"	231,775	167
	750-A20	750	60					224,6

* Ø Maior do cone | Kg aproximado