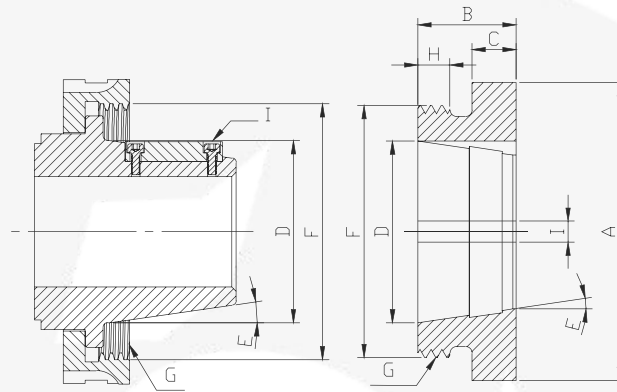




**CONE LONGO
(SEM PINOS) - ASA B5.9**



CONE	CÓDIGO	AØ	B	C	D	E	F*	G	H	I	Kg
L 00	160-L00	160	54	22	69,85	8°17'50"	95,12	6F.P.P.	14	9,57	3,5
	205-L00	205		25							6,4
	255-L00	255		28							10,3
L 0	160-L0	160	63,5	22	82,55	8°17'50"	114,17	6F.P.P.	14	9,57	3,7
	205-L0	205		25							6,8
	255-L0	255		28							10,6
	315-L0	315		32							18,3
	400-L0	400		36							32
L 1	255-L1	255	76,2	28	104,77	8°17'50"	152,27	6F.P.P.	16	15,92	12
	315-L1	315		32							19
	400-L1	400		36							33
	500-L1	500		40							69
L 2	500-L2	500	89	40	133,35	8°17'50"	196,72	5F.P.P.	22	19,1	79,2
	650-L2	650		50							144,4
L 3	500-L3	500	102	40	165,1	8°17'50"	263,39	4F.P.P.	24	25,45	87,5
	650-L3	650		50							150,5
	750-L3	750		60							232,5

L 1 ESPECIAL	255-L1E	255	76,2	28	101	8°17'50"	127	6F.P.P.	16	15,92	10,5
	315-L1E	315		32							20
	400-L1E	400		36							32

* Ø Sobre a rosca | Kg aproximado