

**Placa autocentrante  
com castanhas monobloco  
3 ou 4 castanhas**



PLACAS PARA TORNO E CENTROS DE TORNEAMENTO



As castanhas podem ser removidas totalmente através de chave de aperto

O anel espiral da placa (DIN 6350) possibilita a fixação autocentrante de peças com diferentes diâmetros

LINHA EXTRA: Corpo em ferro fundido

LINHA SUPER: Corpo em aço

Montagem cilíndrica (DIN6350)

Aplicação universal em tornos, mesas giratórias, divisores, outros.

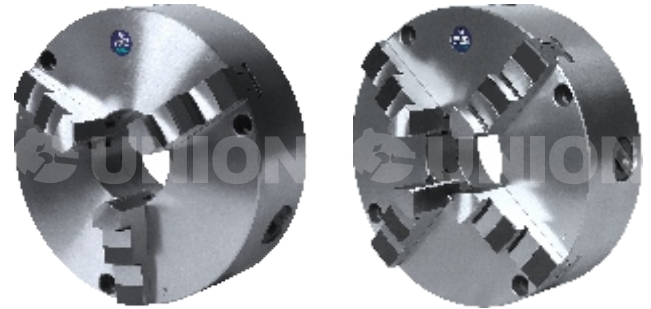
**EQUIPAMENTOS STANDARD**

Placa com 3 ou 4 castanhas

1 jogo de castanhas para diâmetro externo (31 ou 41)

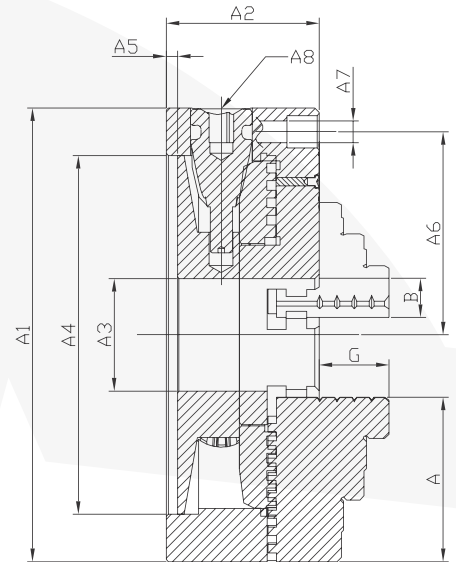
1 jogo de castanhas para diâmetro interno (32 ou 42)

1 chave de aperto / parafusos de montagem

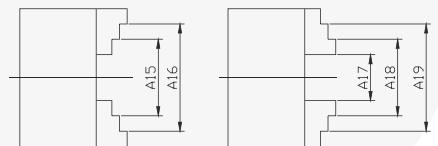


**DIÂMETROS DISPONÍVEIS**

Ø 135 a 750 mm



**FAIXA DE FIXAÇÃO**



Ø APROXIMADO mm	FURO DE PASSAGEM mm	EXTRA 3 CASTANHAS	SUPER 3 CASTANHAS	EXTRA 4 CASTANHAS	SUPER 4 CASTANHAS
		CÓDIGO			
135	32	135.312-E	135.312-S	-----	-----
160	41	160.312-E	160.312-S	160.412-E	160.412-S
205	52	205.312-E	205.312-S	205.412-E	205.412-S
255	80	255.312-E	255.312-S	255.412-E	255.412-S
315	100	315.312-E	315.312-S	315.412-E	315.412-S
400	120	400.312-E	400.312-S	400.412-E	400.412-S
500	126	500.312-E	500.312-S	500.412-E	500.412-S
650	220	650.312-E	650.312-S	650.412-E	650.412-S
750	220	750.312-E	750.312-S	750.412-E	750.412-S

Ø APROXIMADO A1 mm	A2	A3	A4	A5	A6	A7 UNC	A8 ∅	A	B	G	FAIXA DE FIXAÇÃO Ø MENOR - Ø MAIOR					RPM MÁX.	PESO (KG) APROXIMADO		
											A15	A16	A17	A18	A19		EXTRA	SUPER	3 CAST
135	58	32	102	4	59	5/16	8,9	53	15	23	40-69	80-109	3-29	26-55	66-95	3900	5300	5,5	---
160	64	41	119	4	68	5/16	8,9	63	18	23	48-82	94-128	4-34	32-66	78-112	3600	4600	7,7	8,1
205	71	52	166	5	92	3/8	10,5	76	21	31	57-110	114-167	5-53	38-91	95-148	3000	4000	15	15,7
255	84	80	216	6	117	7/16	14,7	95	29,5	37	73-138	146-211	6-65	44-109	117-182	2500	3000	25,8	27,5
315	100	100	261	8	140,6	5/8	14,7	120	37	40	94-169	188-263	7-75	52-127	146-221	2000	2300	47	48
400	100	120	336	8	180	5/8	14,7	120	37	40	94-254	188-348	7-160	52-212	146-306	1600	1800	67	68,5
500	115	125	395	8	223	5/8	19,3	165	50	48	115-285	230-400	15-170	100-270	215-385	1000	1250	150	158
650	140	210	560	12	298	3/4	19,3	230	50	61	180-370	360-550	20-190	100-290	280-470	800	850	333	338
750	140	240	560	12	325	7/8	19,3	230	50	61	180-470	360-650	20-290	100-390	280-570	625	750	393	397