



COROA



PINHÃO

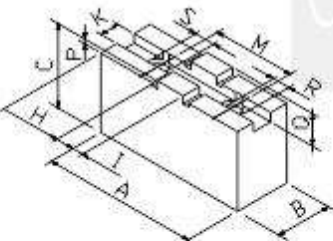
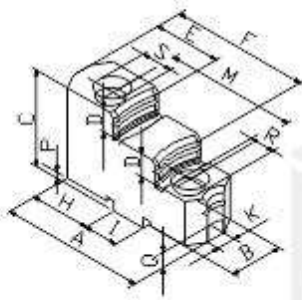
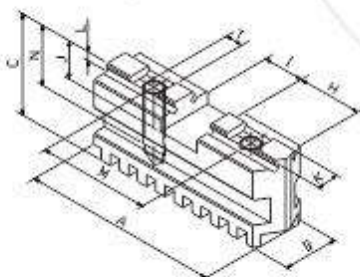
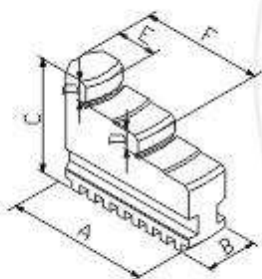
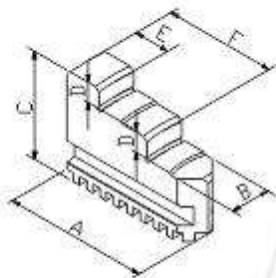


PRISIONEIRO DO PINHÃO



CHAVE

PLACA Ø APROX. mm	CÓDIGO				Ø mm
	COROA	PINHÃO	PRISIONEIRO	CHAVE	
160	160.03-UMP	160.04-UMP	160.05-UMP	160.06-UMP	8,6
205	205.03-UMP	205.04-UMP	205.05-UMP	205.06-UMP	10,2
255	255.03-UMP	255.04-UMP	255.05-UMP	255.06-UMP	14,4
315	315.03-UMP	315.04-UMP	315.05-UMP	315.06-UMP	14,4
400	400.03-UMP	400.04-UMP	400.05-UMP	400.06-UMP	14,4
500	500.03-UMP	500.04-UMP	500.05-UMP	500.06-UMP	19
650	650.03-UMP	650.04-UMP	650.05-UMP	650.06-UMP	19



CASTANH. INTERNA (31/41)

PLACA Ø APROX. mm	CÓDIGO		A	B	C	D	E	F
	3 CAST	4 CAST						
160	160.31-UMP	160.41-UMP	63	18	46	9,5	16	39
205	205.31-UMP	205.41-UMP	76	21	56	10,5	19	47,5
255	255.31-UMP	255.41-UMP	95	29,5	66	13	22	58,5
315	315.31-UMP	315.41-UMP	120	37	78	16	26	73
400	400.31-UMP	400.41-UMP	120	37	78	16	26	73
500	500.31-UMP	500.41-UMP	165	50	91	20	50	107,5
650	650.31-UMP	650.41-UMP	230	50	115	25	50	140

CASTANHA INTERNA (32/42)

PLACA Ø APROX. mm	CÓDIGO		A	B	C	D	E	F
	3 CAST	4 CAST						
160	160.32-UMP	160.42-UMP	63	18	46	9,5	16	39
205	205.32-UMP	205.42-UMP	76	21	56	10,5	19	47,5
255	255.32-UMP	255.42-UMP	95	29,5	66	13	22	58,5
315	315.32-UMP	315.42-UMP	120	37	78	16	26	73
400	400.32-UMP	400.42-UMP	120	37	78	16	26	73
500	500.32-UMP	500.42-UMP	165	50	91	20	50	107,5
650	650.32-UMP	650.42-UMP	230	50	115	25	50	140

CASTANHA BASE (23/33/43)

PLACA Ø APROX. mm	CÓDIGO		A	B	C	H	I	J	K	L	M	N	T UNC
	3 CAST	4 CAST											
160	160.33-UMP	160.43-UMP	65	18	32	28	12,68	7	7,98	3	38,1	20	5/16
205	205.33-UMP	205.43-UMP	76	21	32	32	16,2	8	8,74	3	42,86	25	3/8
255	255.33-UMP	255.43-UMP	95	29,5	40	40	19,03	8	12,68	3	53,97	30	1/2
315	315.33-UMP	315.43-UMP	120	37	49,5	54	19,03	10	12,68	3	76,2	30	5/8
400	400.33-UMP	400.43-UMP	120	37	49,5	54	19,03	10	12,68	3	76,2	30	5/8
500	500.33-UMP	500.43-UMP	165	50	55	45	19,03	11	12,68	3	76,2	41	3/4
650	650.33-UMP	650.43-UMP	235	50	69	52	19,03	11	12,68	3	76,2	54	3/4

CASTANHA TOPO DURO (36/46)

PLACA Ø APROX. mm	CÓDIGO		A	B	C	D	E	F	H	I	K	M	P	Q	R	S
	3 CAST	4 CAST														
160	160.36-UMP	160.46-UMP	65	22	40	9,5	15	42	28	12,68	8	38,1	3	8	8,5	12
205	205.36-UMP	205.46-UMP	78	27	46	11	31	53	32	16,2	8,76	42,86	3	9	10,5	15
255	255.36-UMP	255.46-UMP	97	37	54	13	27	64	40	19,03	12,70	53,97	3	9	13,5	20
315	315.36-UMP	315.46-UMP	124	43	63	14	27	75	54	19,03	12,70	76,2	3	7	17	25
400	400.36-UMP	400.46-UMP	124	43	63	14	27	75	54	19,03	12,70	76,2	3	7	17	25
500	500.36-UMP	500.46-UMP	137	62	73	17,5	50	87	57	19,03	12,70	76,2	6	12	20	31
650	650.36-UMP	650.46-UMP	155	62	94	25	55	90	57	19,03	12,70	76,2	6	12	20	31

CASTANHA TOPO MOLE (27/37/47)

PLACA Ø APROX. mm	CÓDIGO		A	B	C	H	I	K	M	P	Q	R	S
	3 CAST	4 CAST											
160	160.37-UMP	160.47-UMP	65	22	40	28	12,68	8	38,1	3	8	8,5	12
205	205.37-UMP	205.47-UMP	78	27	46	32	16,2	8,76	42,86	3	9	10,5	15
255	255.37-UMP	255.47-UMP	97	37	54	40	19,03	12,70	53,97	3	9	13,5	20
315	315.37-UMP	315.47-UMP	124	43	63	54	19,03	12,70	76,2	3	7	17	25
400	400.37-UMP	400.47-UMP	124	43	63	54	19,03	12,70	76,2	3	7	17	25
500	500.37-UMP	500.47-UMP	137	62	73	57	19,03	12,70	76,2	6	12	20	31
650	650.37-UMP	650.47-UMP	155	62	94	57	19,03	12,70	76,2	6	12	20	31