



FUSO

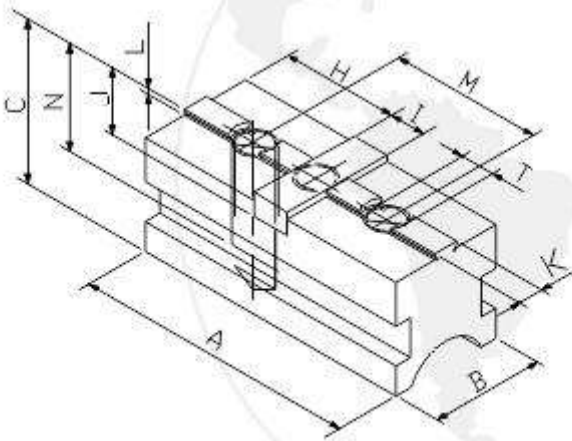


TRAVA



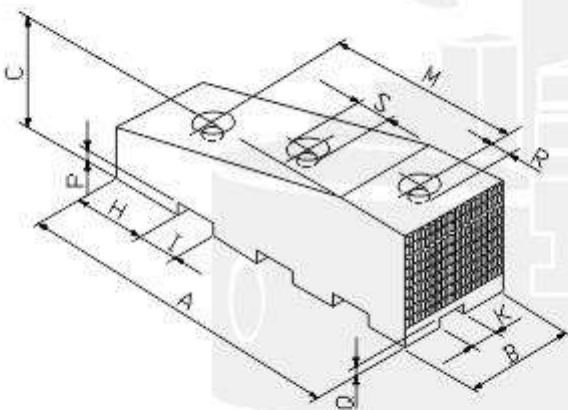
CHAVE DE APERTO

PLACA Ø APROX. mm	CÓDIGO			Ø mm
710	710.02-U	710.03-U	710.06-U	21,6
810	810.02-U	810.03-U	810.06-U	21,6
1100	1100.02-U	1100.03-U	1100.06-U	21,6



CASTANHA BASE (43)

PLACA Ø APROX. mm	CÓDIGO	A	B	C	H	I	J	K	L	M	N	T UNC
710	710.43T-U	150	58	60	68	19,03	11	12,7	3	76,2	38	3/4
810	810.43T-U	150	58	60	68	19,03	11	12,7	3	76,2	38	3/4
1000	1000.43T-U	230	58	81	77,5	25	12,5	25	6	50	50	3/4



CASTANHA TOPO DURO (48)

PLACA Ø APROX. mm	CÓDIGO	A	B	C	H	I	K	M	P	Q	R	S
710	710.48T-U	190	62	93	68	19,03	12,7	76,6	6	11	20	31
810	810.48T-U	190	62	93	68	19,03	12,7	76,6	6	11	20	31
1000	1000.48T-U	300	81	106	77,5	25	25	50	6	13	20	31