



FUSO



TRAVA (BIPARTIDA)

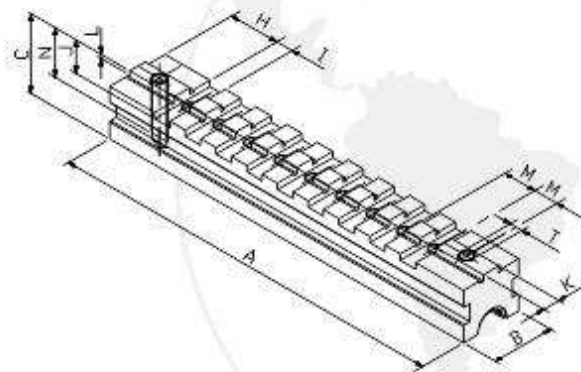


CHAVE DE APROXIMAÇÃO



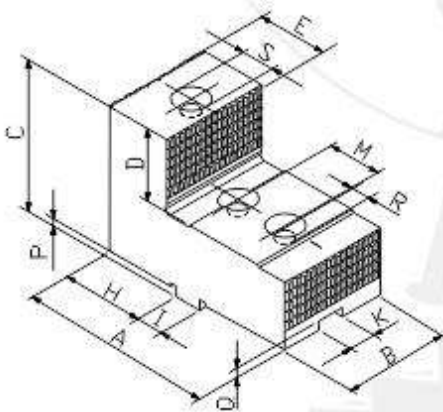
CHAVE DE APERTO

PLACA Ø APROX. mm	CÓDIGO				Ø mm
1200	1200.02-U	1200.03-U	1200.06APROX-U	1200.06APERT-U	23
1400	1400.02-U	1400.03-U	1400.06APROX-U	1400.06APERT-U	23
1600	1600.02-U	1600.03-U	1600.0APROX-U	1600.0APERT-U	23



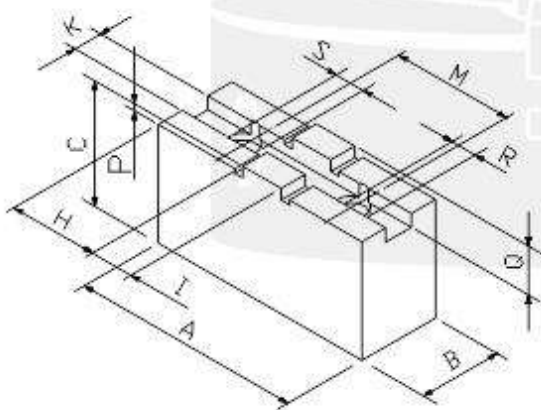
CASTANHA BASE ESPECIAL (43)

PLACA Ø APROX. mm	CÓDIGO	A	B	C	H	I	J	K	L	M	N	T UNC	Nº DE CHAVETAS
1200	1200.43-U	480	80	80	78	25	15	25	6	50	41	3/4	7
1400	1400.43-U	580	90	80	78	25	15	25	6	50	41	3/4	9
1600	1600.43-U	680	90	80	78	25	15	25	6	50	41	3/4	11



CASTANHA TOPO DURO (48)

PLACA Ø APROX. mm	CÓDIGO	A	B	C	D	E	H	I	K	M	P	Q	R	S
1200	1200.48-U	205	87	126	65	70	83	25	25	50	6	15	20	31
1400	1400.48-U	205	100	140	67	70	83	25	25	50	6	15	20	31
1600	1600.48-U	205	100	140	67	70	83	25	25	50	6	15	20	31



CASTANHA TOPO MOLE (47)

PLACA Ø APROX. mm	CÓDIGO	A	B	C	H	I	K	M	P	Q	R	S
1200	1200.47-U	205	87	126	83	25	25	50	6	15	20	31
1400	1400.47-U	205	100	140	83	25	25	50	6	15	20	31
1600	1600.47-U	205	100	140	83	25	25	50	6	15	20	31