



FUSO



TRAVA



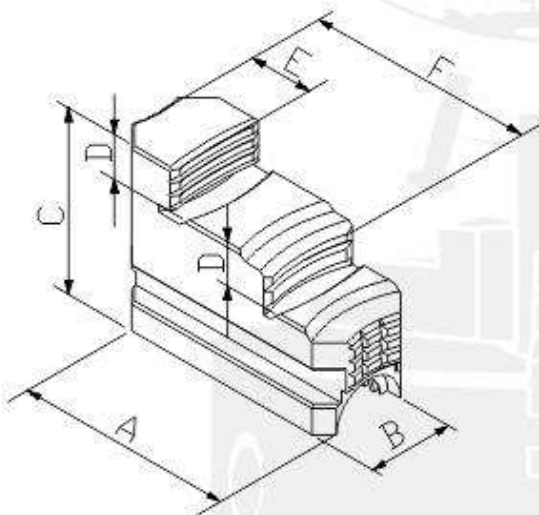
TRAVA (BIPARTIDA)



CHAVE DE APERTO

PLACA Ø APROX. mm	CÓDIGO			Ø mm	
200	200.02-U	200.03-U	----	200.06-U	10,15
250	250.02-U	250.03-U	----	250.06-U	10,15
310	310.02-U	310.03-U	----	310.06-U	13,15
400	400.02-U	400.03-U	----	400.06-U	13,15
430 A	430A.02-U	430A.03-U	----	430A.06-U	16,15
500	500.02-U	500.03-U	----	500.06-U	16,15
630	630.02-U	630.03-U	----	630.06-U	16,15
710	710.02-U	710.03-U	----	710.06-U	21,6
810	810.02-U	810.03-U	----	810.06-U	21,6
1000	1000.02-U	----	1000.03-U	1000.06-U	21,6

CASTANHA REVERSÍVEL MONOBLOCO (46)

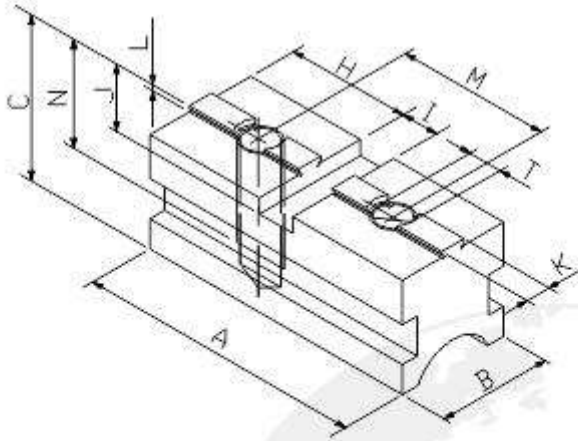


PLACA Ø APROX. mm	CÓDIGO	A	B	C	D	E	F
200	200.46-U	65	33	51	12	20	40
250	250.46-U	65	33	51	12	20	40
310	310.46-U	98	38,8	70	16	25	61,5
400	400.46-U	98	38,8	70	16	25	61,5
430 A	430A.46-U	115	50	81	19	31	72
500	500.46-U	130	50	90	22	36	82
630	630.46-U	130	50	90	22	36	82
710	710.46-U	155	58	97	24	40	95
810	810.46-U	155	58	97	24	40	95
1000	1000.46-U	200	58	123	28	50	130



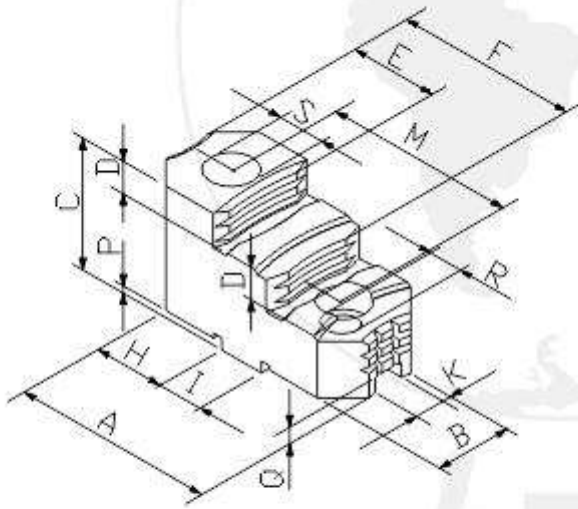
CASTANHA BASE (43)

PLACA Ø APROX. mm	CÓDIGO	A	B	C	H	I	J	K	L	M	N	T UNC
200	200.43-U	76	33	37	30	16,2	8	8,76	3	42,86	25	3/8
250	250.43-U	76	33	37	30	16,2	8	8,76	3	42,86	25	3/8
310	310.43-U	90	38,8	40	40	19,03	8	12,7	3	53,97	27	1/2
400	400.43-U	90	38,8	40	40	19,03	8	12,7	3	53,97	27	1/2
430 A	430A.43-U	112	50	51	48	19,03	11	12,7	3	76,2	35	5/8
500	500.43-U	130	50	55	55,5	19,03	11	12,7	3	76,2	38	5/8
630	630.43-U	130	50	55	55,5	19,03	11	12,7	3	76,2	38	5/8
710	710.43-U	150	58	60	63	19,03	11	12,7	3	76,2	39	3/4
810	810.43-U	150	58	60	63	19,03	11	12,7	3	76,2	39	3/4
1000	1000.43-U	230	58	81	74,5	25	12,5	25	6	50	50	3/4



CASTANHA TOPO DURO (48)

PLACA Ø APROX. mm	CÓDIGO	A	B	C	D	E	F	H	I	K	M	P	Q	R	S
200	200.48-U	90	37	48	11	25	56	35	16,2	8,76	42,86	3	8	10,5	15
250	250.48-U	90	37	48	11	25	56	35	16,2	8,76	42,86	3	8	10,5	15
310	310.48-U	101	43	61	16	37	63	40	19,03	12,7	53,97	3	9	13,5	20
400	400.48-U	101	43	61	16	37	63	40	19,03	12,7	53,97	3	9	13,5	20
430 A	430A.48-U	127	62	77	19	50	83	53	19,03	12,7	76,2	3	11	17	25
500	500.48-U	143	62	85	22	54	93	60,5	19,03	12,7	76,2	6	11	17	25
630	630.48-U	143	62	85	22	54	93	60,5	19,03	12,7	76,2	6	11	17	25
710	710.48-U	155	62	93	24	61	100	68	19,03	12,7	76,2	6	11	20	31
810	810.48-U	155	62	93	24	61	100	68	19,03	12,7	76,2	6	11	20	31
1000	1000.48-U	185	81	106	28	68	123	77,5	25	25	50	6	13	20	31



CASTANHA TOPO MOLE (47)

PLACA Ø APROX. mm	CÓDIGO	A	B	C	H	I	K	M	P	Q	R	S
200	200.47-U	90	37	48	35	16,2	8,76	42,86	3	8	10,5	15
250	250.47-U	90	37	48	35	16,2	8,76	42,86	3	8	10,5	15
310	310.47-U	101	43	61	40	19,03	12,7	53,97	3	9	13,5	20
400	400.47-U	101	43	61	40	19,03	12,7	53,97	3	9	13,5	20
430 A	430A.47-U	127	62	77	53	19,03	12,7	76,2	3	11	17	25
500	500.47-U	143	62	85	60,5	19,03	12,7	76,2	6	11	17	25
630	630.47-U	143	62	85	60,5	19,03	12,7	76,2	6	11	17	25
710	710.47-U	155	62	93	68	19,03	12,7	76,2	6	11	20	31
810	810.47-U	155	62	93	68	19,03	12,7	76,2	6	11	20	31
1000	1000.47-U	185	81	106	77,5	25	25	50	6	13	20	31

