



CÓDIGO 1

CÓDIGO 2

CÓDIGO 3

FUSO

TRAVAS

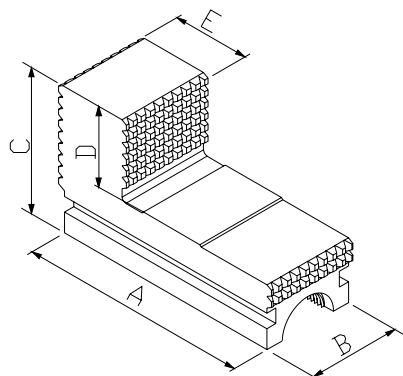
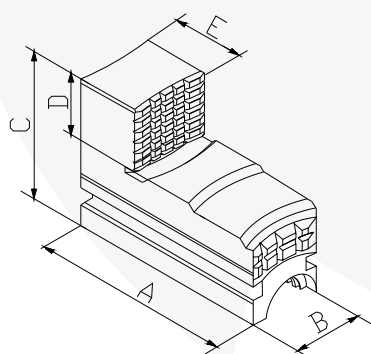
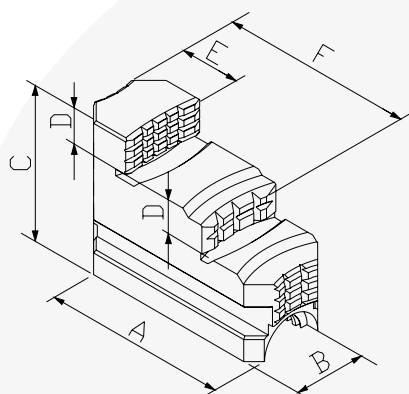
BUCHA

CHAVE DE APERTO

CHAVE DE APROXIMAÇÃO

CHAVE DE APERTO

SUPORTE	MACHO			TRAVA	BIPARTIDA	BUCHA	FEMÊA	
	CÓDIGO 1	CÓDIGO 2	CÓDIGO 3				MACHO	FEMÊA
SC5	SC5.I	-----	-----	SC5.T	-----	-----	SC5.06	-----
SC8	SC8.I	-----	-----	-----	SC8.TR	-----	SC8.06	-----
SC12	-----	SC12.E	-----	SC12.T	-----	-----	-----	SC12A.06 SC12B.06
SC15	-----	-----	SC15.E	-----	-----	SC15.B	-----	SC15A.06 SC15B.06
SC17	-----	-----	SC17.E	-----	-----	SC17.B	-----	SC17A.06 SC17B.06
SC20	-----	-----	SC20.E	-----	-----	SC20.B	-----	SC20A.06 SC20B.06



CASTANHA DURA REVERSÍVEL (46)

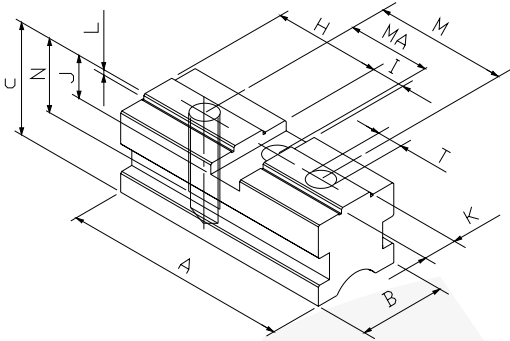
SUPORTE	CÓDIGO	A	B	C	D	E	F
SC5	SC5.46-U	98	38,8	70	16	25	66
SC8	SC8.46-U	165	60	100	25	45	105

CASTANHA DURA REVERSÍVEL (46)

SUPORTE	CÓDIGO	A	B	C	D	E	F
SC12	SC12.46-U	170	65	130	35	68	---

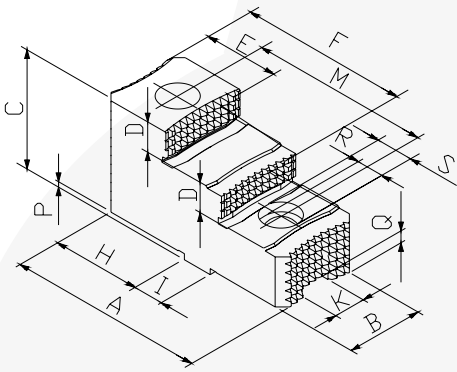
CASTANHA DURA REVERSÍVEL (46)

SUPORTE	CÓDIGO	A	B	C	D	E	F
SC15	SC15.46-U	235	90	140	80	80	---
SC17	SC17.46-U	300	110	153	85	100	---
SC20	SC20.46-U	300	120	167	95	100	---



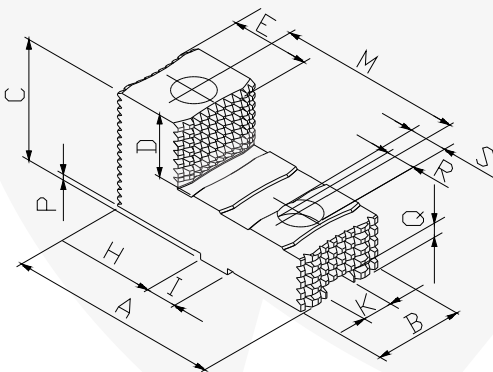
CASTANHA BASE (43)

SUPOORTE	CÓDIGO	A	B	C	H	I	J	K	L	M	MA	N	T UNC
SC5	SC5.48-U	76	33	37	30	16,2	8	8,76	3	42,86	---	25	1/2
SC8	SC8.48-U	160	60	59	73	19,03	11	12,7	3	76,2	---	37	3/4
SC12	SC12.48-U	167	65	63	77,5	25	11	25	5	50	---	38	3/4
SC15	SC15.48-U	228	90	75	100	25	10	25	5	75	75	38	3/4
SC17	SC17.48-U	270	110	80	115	25	12	25	5	80	80	38	3/4
SC20	SC20.48-U	300	120	80	140	25	14	25	5	90	45	38	3/4



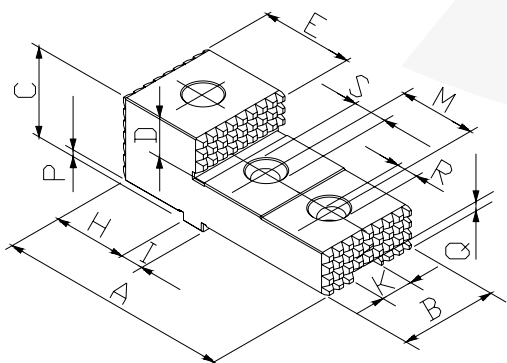
CASTANHA TOPO DURO (48)

SUPOORTE	CÓDIGO	A	B	C	D	E	F	H	I	K	M	P	Q	R	S
SC5	SC5.48-U	90	37	48	11	25	56	35	16,2	8,76	42,86	3	5	10	20
SC8	SC8.48-U	169	68	93	25	70	105	78	19,03	12,7	76,2	5	10	20	31



CASTANHA TOPO DURO (48)

SUPOORTE	CÓDIGO	A	B	C	D	E	H	I	K	M	P	Q	R	S
SC12	SC12.48-U	182	74	98	50	68	82,5	25	25	50	5	12	20	31



CASTANHA TOPO DURO (48)

SUPOORTE	CÓDIGO	A	B	C	D	E	H	I	K	M	P	Q	R	S
SC15	SC15.48-U	235	100	130	80	80	105	25	25	75	5	12	20	31
SC17	SC17.48-U	275	118	135	85	100	120	25	25	80	6	15	20	31
SC20	SC20.48-U	305	126	140	95	100	145	25	25	90	6	15	20	31