



Aplicação: placa lisa, torno vertical ou horizontal, dispositivos, diretamente sobre a mesa da máquina, outras.

LINHA EXTRA: Corpo em ferro fundido

LINHA SUPER: Corpo em aço

O suporte poderá ser customizado **SOB PEDIDO**, com:

Furos de Fixação

Porca T

Trava de indexação

Castanhas

ACESSÓRIOS STANDARD

1 jogo de 4 suportes com castanhas monobloco (ou mais sob pedido)

1 chave de aperto nos modelos SC-5 e SC-8

2 chaves de operação (1 aproximação e 1 aperto)
nos modelos SC-12 a SC-20.

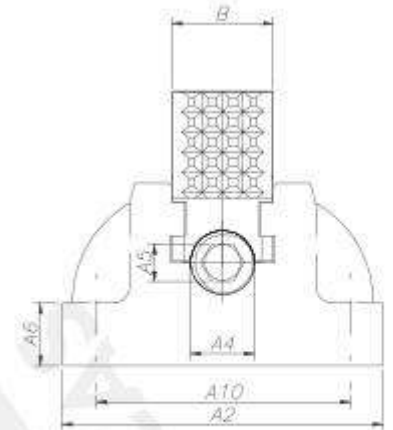
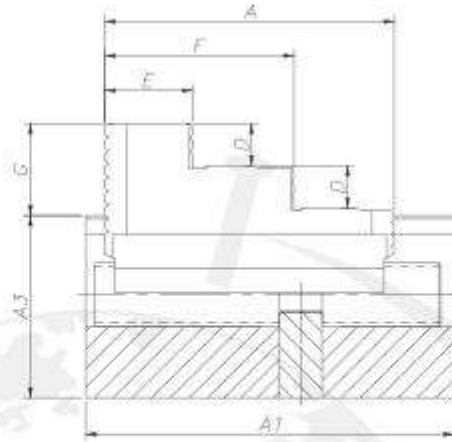
| MODELO | LINHA EXTRA PLUS | LINHA SUPER |
|--------|---------------------|----------------|
| | CÓDIGO | |
| SC5-R | SC5-R-E | SC5-R-S |
| SC8-R | SC8-R-E | SC8-R-S |
| SC12-R | SC12-R-E | SC12-R-S |
| SC15-R | SC15-R-E | SC15-R-S |
| SC17-R | SC17-R-E | SC17-R-S |
| SC20-R | SC20-R-E | SC20-R-S |

| MODELO | A1 | A2 | A3 | A4 | A5 Ø | A6 | A10 min. | A10 máx. | A | B | D | E | F | G | LINHA EXTRA PLUS/SUPER TORQUE MÁX. POR CASTANHA | PESO (Kg) APROX. |
|--------|-----|-----|-----|----|---------|----|-------------|-------------|-----|------|----|-----|-----|-----|---|------------------------|
| SC5-R | 120 | 112 | 66 | 26 | 13 | 20 | 78 | 99 | 98 | 38,8 | 16 | 25 | 40 | 40 | 13200 kg | 7 |
| SC8-R | 218 | 190 | 108 | 38 | 18 | 37 | 126 | 169 | 165 | 60 | 25 | 45 | 105 | 54 | 41420 kg | 28 |
| SC12-R | 305 | 231 | 121 | 46 | 22 | 43 | 139 | 207 | 170 | 65 | 70 | 68 | - | 85 | 90000 kg | 46 |
| SC15-R | 380 | 280 | 130 | 56 | 25 | 40 | 195 | 250 | 235 | 90 | 80 | 80 | - | 85 | 99400 kg | 75 |
| SC17-R | 420 | 328 | 142 | 70 | 34 | 58 | 200 | 290 | 300 | 110 | 85 | 100 | - | 93 | 133000 kg | 98 |
| SC20-R | 500 | 330 | 145 | 70 | 34 | 55 | 200 | 290 | 300 | 120 | 95 | 100 | - | 107 | 380000 kg | 120 |

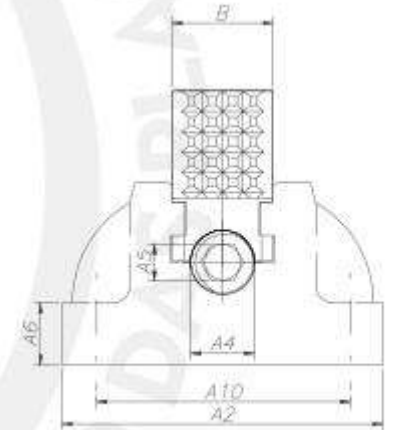
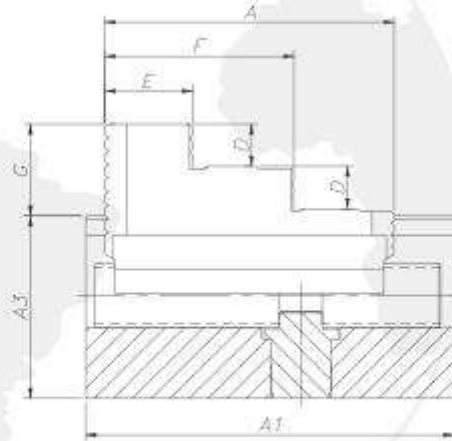
As fotos a seguir são meramente ilustrativas e dos modelos STANDARD. Todos os modelos poderão ter castanhas customizadas conforme necessidade do cliente.



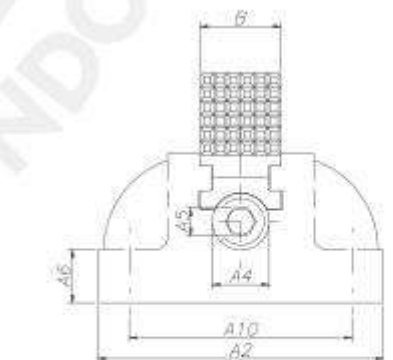
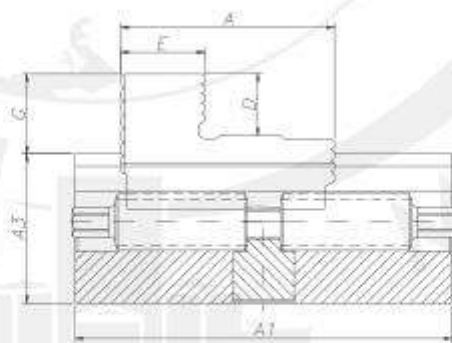
SC5-R



SC8-R



SC12-R



SC15-R / SC17-R / SC20-R

