



Aplicação: placa lisa, torno vertical ou horizontal, dispositivos, diretamente sobre a mesa da máquina, outras.

LINHA EXTRA: Corpo em ferro fundido

LINHA SUPER: Corpo em aço

O suporte poderá ser customizado **SOB PEDIDO**, com:

Furos de Fixação

Porca T

Trava de indexação

Castanhas

ACESSÓRIOS STANDARD

1 jogo de 4 suportes com castanhas monobloco (ou mais sob pedido)

1 chave de aperto nos modelos SC-5 e SC-8

2 chaves de operação (1 aproximação e 1 aperto)
nos modelos SC-12 a SC-20.

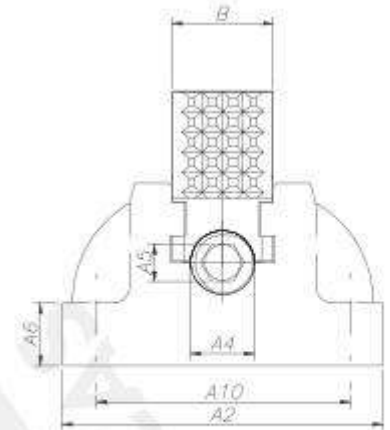
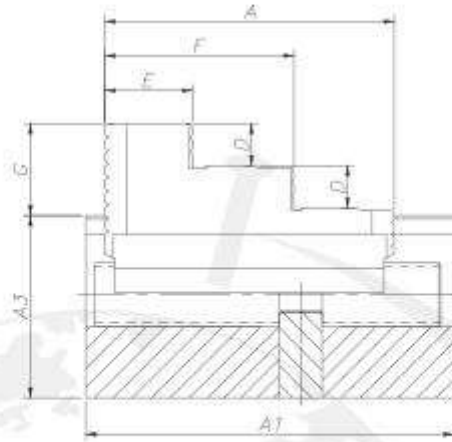
MODELO	LINHA EXTRA PLUS	LINHA SUPER
	CÓDIGO	
SC5-R	SC5-R-E	SC5-R-S
SC8-R	SC8-R-E	SC8-R-S
SC12-R	SC12-R-E	SC12-R-S
SC15-R	SC15-R-E	SC15-R-S
SC17-R	SC17-R-E	SC17-R-S
SC20-R	SC20-R-E	SC20-R-S

MODELO	A1	A2	A3	A4	A5 Ø	A6	A10 min.	A10 máx.	A	B	D	E	F	G	LINHA EXTRA PLUS/SUPER TORQUE MÁX. POR CASTANHA	PESO (Kg) APROX.
SC5-R	120	112	66	26	13	20	78	99	98	38,8	16	25	40	40	13200 kg	7
SC8-R	218	190	108	38	18	37	126	169	165	60	25	45	105	54	41420 kg	28
SC12-R	305	231	121	46	22	43	139	207	170	65	70	68	-	85	90000 kg	46
SC15-R	380	280	130	56	25	40	195	250	235	90	80	80	-	85	99400 kg	75
SC17-R	420	328	142	70	34	58	200	290	300	110	85	100	-	93	133000 kg	98
SC20-R	500	330	145	70	34	55	200	290	300	120	95	100	-	107	380000 kg	120

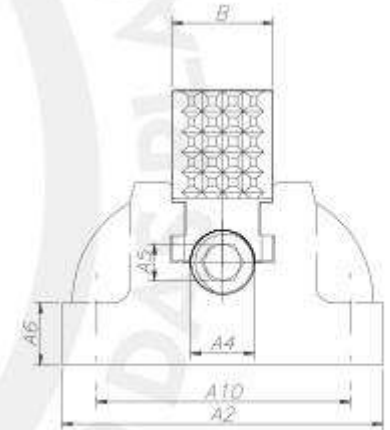
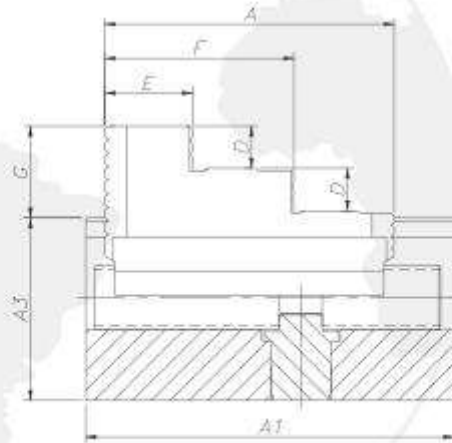
As fotos a seguir são meramente ilustrativas e dos modelos STANDARD. Todos os modelos poderão ter castanhas customizadas conforme necessidade do cliente.



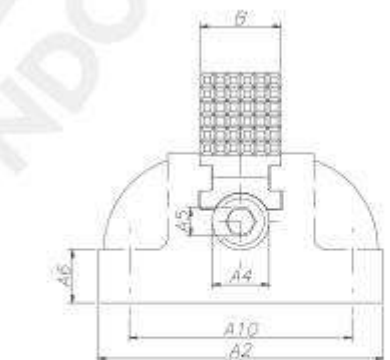
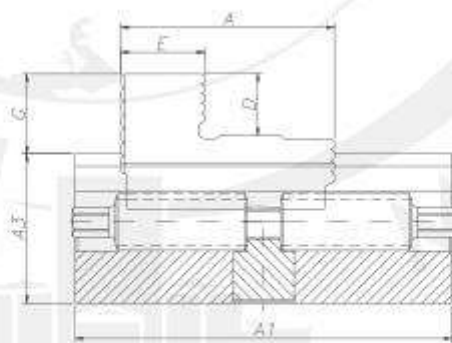
SC5-R



SC8-R



SC12-R



SC15-R / SC17-R / SC20-R

