



Pode ser utilizado na placa lisa em tornos vertical ou horizontais e outras aplicações

Também pode ser aplicado diretamente sobre a mesa da máquina

LINHA EXTRA PLUS: Corpo em ferro fundido nodular

LINHA SUPER: Corpo em aço

Furos de fixação (A10) podem ser fabricados sob pedido

Porcas "T" podem ser solicitadas conforme necessidade

ACESSÓRIOS STANDARD

1 jogo de 4 suportes com castanhas sobrepostas e reversíveis (ou mais sob pedido)

1 chave de aperto nos modelos SC-5 e SC-8

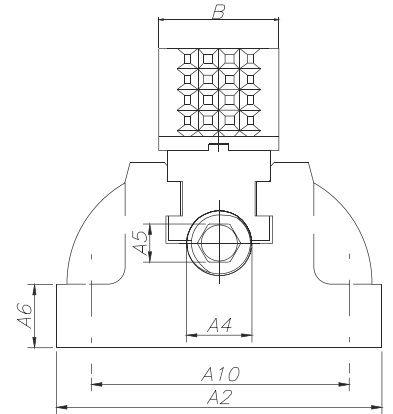
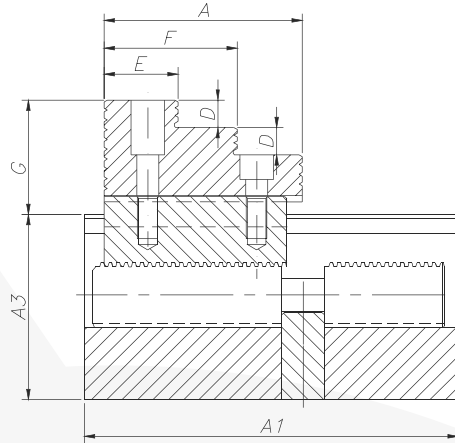
2 chaves de operação (1 chave de aproximação e 1 chave de aperto) nos modelos SC-12 a SC-20.

MODELO	LINHA EXTRA PLUS	LINHA SUPER
	CÓDIGO	
SC5-SR	SC5-SR-EP	SC5-SR-S
SC8-SR	SC8-SR-EP	SC8-SR-S
SC12-SR	SC12-SR-EP	SC12-SR-S
SC15-SR	SC15-SR-EP	SC15-SR-S
SC17-SR	SC17-SR-EP	SC17-SR-S
SC20-SR	SC20-SR-EP	SC20-SR-S

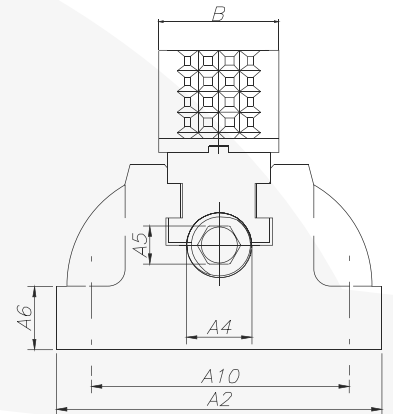
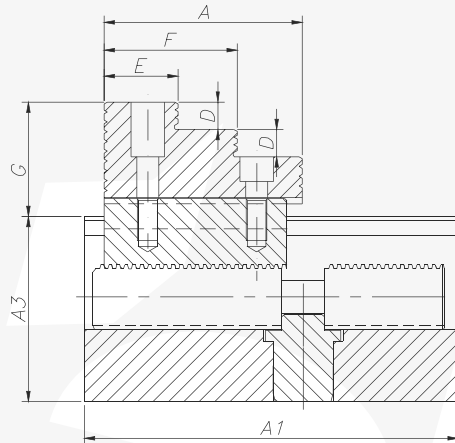
MODELO	A1	A2	A3	A4	A5 ∅	A6	A10 min.	A10 máx.	A	B	D	E	F	G	LINHA EXTRA PLUS/SUPER TORQUE MÁX. POR CASTANHA	PESO (Kg) APROX.
SC5-SR	125	117	65	26	13	20	78	99	90	37	16	37	40	56	12000 kg	8
SC8-SR	218	190	108	38	18	37	126	169	169	68	25	70	105	106	39200 kg	30
SC12-SR	305	231	121	46	22	43	139	207	182	74	25	75	117	108,5	80250 kg	49
SC15-SR	380	280	130	56	25	40	195	250	235	100	80	80	-	130	85320 kg	78
SC17-SR	420	330	142	70	34	58	200	290	375	118	85	100	-	138	127000 kg	102
SC20-SR	500	330	145	70	34	58	200	290	305	126	95	100	-	144	352000 kg	125



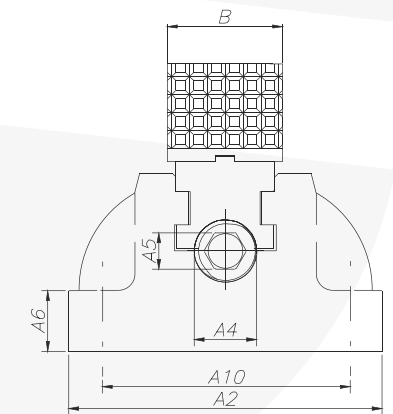
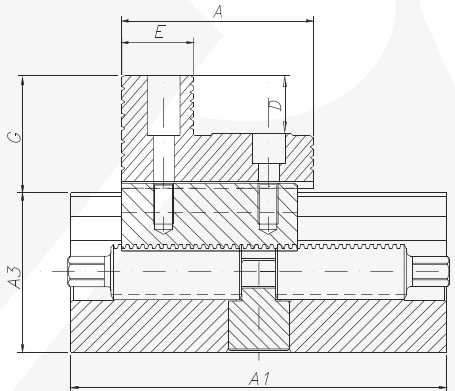
SC5-SR



SC8-SR



SC12-SR



SC15-SR / SC17-SR / SC20-SR

