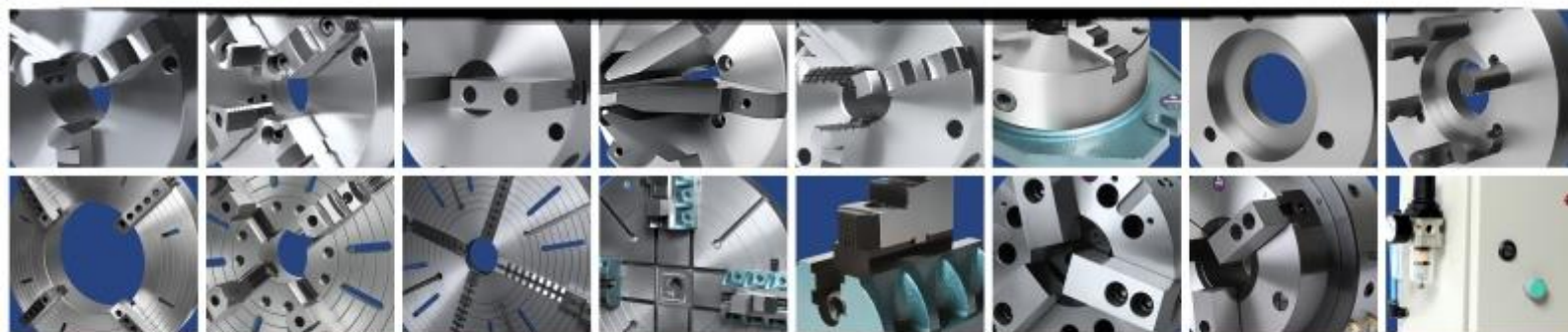




MUNDO DAS PLACAS



PLACAS PARA TORNOS E ACESSÓRIOS



VISITE
unionamericana.com.br

UNION: Rua São Salvador, 280 • Americana/SP 📞 (19) 3461-2736 📞 (19) 3405-9953 ✉ vendas@unionamericana.com.br



Home

- HOME
- QUEM SOMOS
- PRODUTOS
- CONTATO

Pesquisar

Pesquisar...

PLACAS PARA USINAGEM
**SUPER
PESADAS**

LISA, INDEPENDENTE E PARA TUBOS



Índice

LINHA UMP

Placa autocentrante - 3 ou 4 castanhas monobloco ou sobrepostas e reversíveis	06
Peças para reposição	07

LINHA UNION

Placa autocentrante - 3 ou 4 castanhas monobloco	08
Placa autocentrante - 3 ou 4 castanhas sobrepostas e reversíveis	09
Placa autocentrante - 2 castanhas sobrepostas e reversíveis	10
Placa autocentrante - retifica de virabrequim	11
Peças para reposição (autocentrante e RVB)	12
Placa independente - 4 castanhas monobloco	14
Placa independente - 4 castanhas sobrepostas e reversíveis	16
Peças para reposição (independente)	18
Placa independente - 4 castanhas para trabalhos superpesados	20
Peças para reposição (TSP)	22
Placa lisa	23
Placa independente - 4 castanhas com passagem expandida	24
Peças para reposição (PE)	25
Suporte com castanhas (garra porta garra) monobloco	26
Suporte com castanhas (garra porta garra) sobrepostas e reversíveis	28
Peças para reposição (SC)	30
Flanges (ASA DIN)	32



As castanhas podem ser removidas totalmente através de chave de aperto

O anel espiral da placa (DIN 6350) possibilita a fixação autocentrante de peças com diferentes diâmetros

Corpo em ferro fundido

Fixação traseira

Montagem cilíndrica (DIN6350)

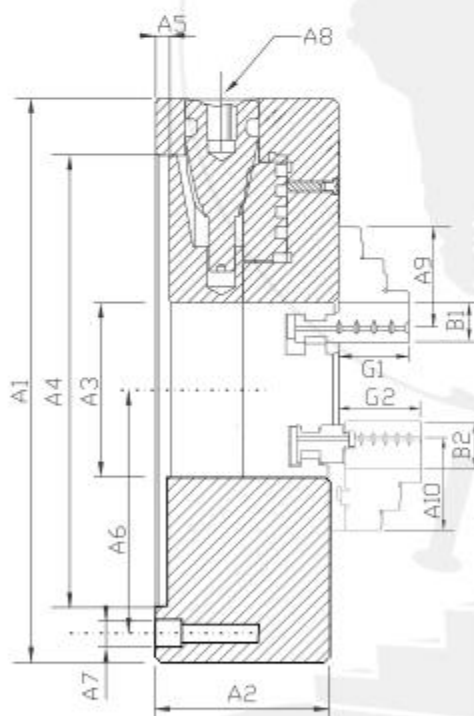
EQUIPAMENTOS STANDARD

Placa com 3 ou 4 castanhas

1 jogo de castanhas para diâmetro externo / interno ou

1 jogo de castanhas base e 1 jogo topo duro

1 chave de aperto / parafusos de montagem



PLACA Ø mm	MONOBLOCO	
	3 CASTANHAS	4 CASTANHAS
160	UMP160-3E	UMP160-4E
205	UMP205-3E	UMP205-4E
255	UMP255-3E	UMP255-4E
315	UMP315-3E	UMP315-4E
400	UMP400-3E	UMP400-4E
500	UMP500-3E	UMP500-4E
650	UMP650-3E	UMP650-4E



PLACA Ø mm	SOBREPOSTAS E REVERSÍVEIS	
	3 CASTANHAS	4 CASTANHAS
160	UMP160A-3E	UMP160A-4E
205	UMP205A-3E	UMP205A-4E
255	UMP255A-3E	UMP255A-4E
315	UMP315A-3E	UMP315A-4E
400	UMP400A-3E	UMP400A-4E
500	UMP500A-3E	UMP500A-4E
650	UMP650A-3E	UMP650A-4E

Ø APROXIMADO A1 mm	A2	A3	A4	A5	A6	A7 UNC	A8 Ø	CASTANHA MONOBLOCO			CASTANHA TOPO DURO			RPM MÁX.	PESO (Kg) APROX.	
								A9	B1	G1	A10	B2	G2		EXTRA	3 CAST
								160	64	41	119	4	68	5/16	8,9	63
205	72	52	166	5	92	3/8	10,5	76	21	31	78	27	47	3000	14,5	15,1
255	84	80	216	6	117	7/16	14,7	95	29,5	37	97	37	59	2500	25,6	25,9
315	98	100	261	8	140,6	5/8	14,7	120	37	40	124	43	69	2000	45	48
400	98	120	336	8	180	5/8	14,7	120	37	40	124	43	69	1600	70	73
500	115	126	395	8	223	5/8	19,3	165	50	48	137	62	76	1000	156	159
650	140	210	560	12	298	3/4	19,3	230	50	61	155	62	97	800	340	350



COROA



PINHÃO



PRISIONEIRO DO PINHÃO



CHAVE

PLACA Ø APROX. mm	CÓDIGO				Ø mm
	COROA	PINHÃO	PRISIONEIRO	CHAVE	
160	160.03-UMP	160.04-UMP	160.05-UMP	160.06-UMP	8,6
205	205.03-UMP	205.04-UMP	205.05-UMP	205.06-UMP	10,2
255	255.03-UMP	255.04-UMP	255.05-UMP	255.06-UMP	14,4
315	315.03-UMP	315.04-UMP	315.05-UMP	315.06-UMP	14,4
400	400.03-UMP	400.04-UMP	400.05-UMP	400.06-UMP	14,4
500	500.03-UMP	500.04-UMP	500.05-UMP	500.06-UMP	19
650	650.03-UMP	650.04-UMP	650.05-UMP	650.06-UMP	19

CASTANH. "TERNA" (31/41)

PLACA Ø APROX. mm	CÓDIGO		A	B	C	D	E	F
	3 CAST	4 CAST						
160	160.31-UMP	160.41-UMP	63	18	46	9,5	16	39
205	205.31-UMP	205.41-UMP	76	21	56	10,5	19	47,5
255	255.31-UMP	255.41-UMP	95	29,5	66	13	22	58,5
315	315.31-UMP	315.41-UMP	120	37	78	16	26	73
400	400.31-UMP	400.41-UMP	120	37	78	16	26	73
500	500.31-UMP	500.41-UMP	165	50	91	20	50	107,5
650	650.31-UMP	650.41-UMP	230	50	115	25	50	140

CASTANHA INTERNA (32/42)

PLACA Ø APROX. mm	CÓDIGO		A	B	C	D	E	F
	3 CAST	4 CAST						
160	160.32-UMP	160.42-UMP	63	18	46	9,5	16	39
205	205.32-UMP	205.42-UMP	76	21	56	10,5	19	47,5
255	255.32-UMP	255.42-UMP	95	29,5	66	13	22	58,5
315	315.32-UMP	315.42-UMP	120	37	78	16	26	73
400	400.32-UMP	400.42-UMP	120	37	78	16	26	73
500	500.32-UMP	500.42-UMP	165	50	91	20	50	107,5
650	650.32-UMP	650.42-UMP	230	50	115	25	50	140

CASTANHA BASE (23/33/43)

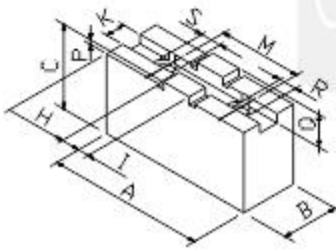
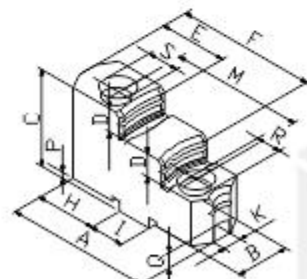
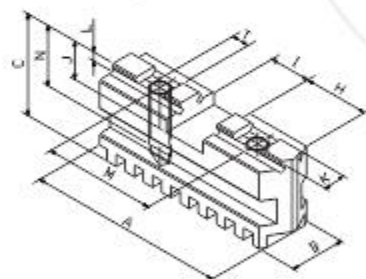
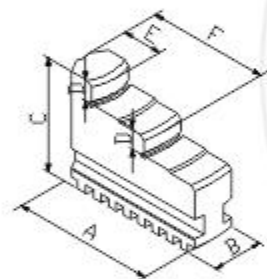
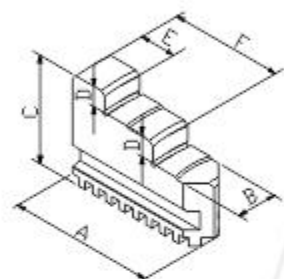
PLACA Ø APROX. mm	CÓDIGO		A	B	C	H	I	J	K	L	M	N	T UNC
	3 CAST	4 CAST											
160	160.33-UMP	160.43-UMP	65	18	32	28	12,68	7	7,98	3	38,1	20	5/16
205	205.33-UMP	205.43-UMP	76	21	32	32	16,2	8	8,74	3	42,86	25	3/8
255	255.33-UMP	255.43-UMP	95	29,5	40	40	19,03	8	12,68	3	53,97	30	1/2
315	315.33-UMP	315.43-UMP	120	37	49,5	54	19,03	10	12,68	3	76,2	30	5/8
400	400.33-UMP	400.43-UMP	120	37	49,5	54	19,03	10	12,68	3	76,2	30	5/8
500	500.33-UMP	500.43-UMP	165	50	55	45	19,03	11	12,68	3	76,2	41	3/4
650	650.33-UMP	650.43-UMP	235	50	69	52	19,03	11	12,68	3	76,2	54	3/4

CASTANHA TOPO DURO (36/46)

PLACA Ø APROX. mm	CÓDIGO		A	B	C	D	E	F	H	I	K	M	P	Q	R	S
	3 CAST	4 CAST														
160	160.36-UMP	160.46-UMP	65	22	40	9,5	15	42	28	12,68	8	38,1	3	8	8,5	12
205	205.36-UMP	205.46-UMP	78	27	46	11	31	53	32	16,2	8,76	42,86	3	9	10,5	15
255	255.36-UMP	255.46-UMP	97	37	54	13	27	64	40	19,03	12,70	53,97	3	9	13,5	20
315	315.36-UMP	315.46-UMP	124	43	63	14	27	75	54	19,03	12,70	76,2	3	7	17	25
400	400.36-UMP	400.46-UMP	124	43	63	14	27	75	54	19,03	12,70	76,2	3	7	17	25
500	500.36-UMP	500.46-UMP	137	62	73	17,5	50	87	57	19,03	12,70	76,2	6	12	20	31
650	650.36-UMP	650.46-UMP	155	62	94	25	55	90	57	19,03	12,70	76,2	6	12	20	31

CASTANHA TOPO MOLE (27/37/47)

PLACA Ø APROX. mm	CÓDIGO		A	B	C	H	I	K	M	P	Q	R	S
	3 CAST	4 CAST											
160	160.37-UMP	160.47-UMP	65	22	40	28	12,68	8	38,1	3	8	8,5	12
205	205.37-UMP	205.47-UMP	78	27	46	32	16,2	8,76	42,86	3	9	10,5	15
255	255.37-UMP	255.47-UMP	97	37	54	40	19,03	12,70	53,97	3	9	13,5	20
315	315.37-UMP	315.47-UMP	124	43	63	54	19,03	12,70	76,2	3	7	17	25
400	400.37-UMP	400.47-UMP	124	43	63	54	19,03	12,70	76,2	3	7	17	25
500	500.37-UMP	500.47-UMP	137	62	73	57	19,03	12,70	76,2	6	12	20	31
650	650.37-UMP	650.47-UMP	155	62	94	57	19,03	12,70	76,2	6	12	20	31





As castanhas podem ser removidas totalmente através de chave de aperto
O anel espiral da placa (DIN 6350) possibilita a fixação autocentrante de peças com diferentes diâmetros



LINHA EXTRA: Corpo em ferro fundido

LINHA SUPER: Corpo em aço

Montagem cilíndrica (DIN6350)

Aplicação universal em tornos, mesas giratórias, divisores, outros.

DIÂMETROS DISPONÍVEIS

Ø 135 a 750 mm

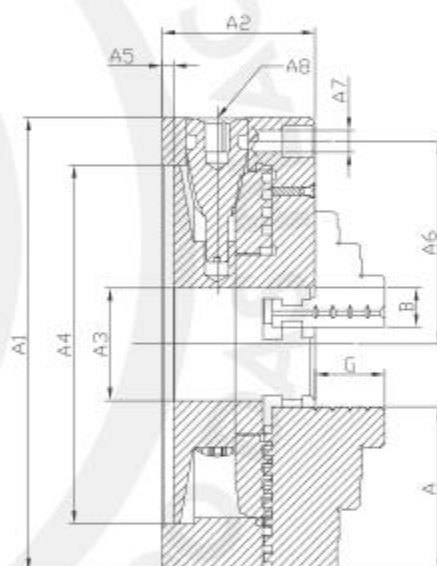
EQUIPAMENTOS STANDARD

Placa com 3 ou 4 castanhas

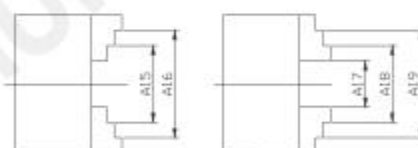
1 jogo de castanhas para diâmetro externo (31 ou 41)

1 jogo de castanhas para diâmetro interno (32 ou 42)

1 chave de aperto / parafusos de montagem



FAIXA DE FIXAÇÃO



Ø APROXIMADO mm	FURO DE PASSAGEM mm	EXTRA 3 CASTANHAS	SUPER 3 CASTANHAS	EXTRA 4 CASTANHAS	SUPER 4 CASTANHAS
		CÓDIGO			
135	32	135.312-E	135.312-S	-----	-----
160	41	160.312-E	160.312-S	160.412-E	160.412-S
205	52	205.312-E	205.312-S	205.412-E	205.412-S
255	80	255.312-E	255.312-S	255.412-E	255.412-S
315	100	315.312-E	315.312-S	315.412-E	315.412-S
400	120	400.312-E	400.312-S	400.412-E	400.412-S
500	126	500.312-E	500.312-S	500.412-E	500.412-S
650	220	650.312-E	650.312-S	650.412-E	650.412-S
750	220	750.312-E	750.312-S	750.412-E	750.412-S

Ø APROXIMADO A1 mm	A2	A3	A4	A5	A6	A7 UNC	A8 ∅	A	B	G	FAIXA DE FIXAÇÃO Ø MENOR - Ø MAIOR					RPM MÁX.	PESO (KG) APROXIMADO		
											A15	A16	A17	A18	A19		EXTRA	SUPER	3 CAST
135	58	32	102	4	59	5/16	8,9	53	15	23	40-69	80-109	3-29	26-55	66-95	3900	5300	5,5	---
160	64	41	119	4	68	5/16	8,9	63	18	23	48-82	94-128	4-34	32-66	78-112	3600	4600	7,7	8,1
205	72	52	166	5	92	3/8	10,5	76	21	31	57-110	114-167	5-53	38-91	95-148	3000	4000	15	15,7
255	84	80	216	6	117	7/16	14,7	95	29,5	37	73-138	146-211	6-65	44-109	117-182	2500	3000	25,8	27,5
315	98	100	261	8	140,6	5/8	14,7	120	37	40	94-169	188-263	7-75	52-127	146-221	2000	2300	47	48
400	98	120	336	8	180	5/8	14,7	120	37	40	94-254	188-348	7-160	52-212	146-306	1600	1800	67	68,5
500	115	126	395	8	223	5/8	19,3	165	50	48	115-285	230-400	15-170	100-270	215-385	1000	1250	150	158
650	140	210	560	12	298	3/4	19,3	230	50	61	180-370	360-550	20-190	100-290	280-470	800	850	333	338
750	140	240	560	12	325	7/8	19,3	230	50	61	180-470	360-650	20-290	100-390	280-570	625	750	393	397



As castanhas podem ser removidas totalmente através de chave de aperto

O anel espiral da placa (DIN 6350) possibilita a fixação autocentrante de peças com diferentes diâmetros

LINHA EXTRA: Corpo em ferro fundido

LINHA SUPER: Corpo em aço

Montagem cilíndrica (DIN6350)

Aplicação universal em tornos, mesas giratórias, divisores, outros.

EQUIPAMENTOS STANDARD

Placa com 3 ou 4 castanhas

1 jogo de castanhas base (33 ou 43)

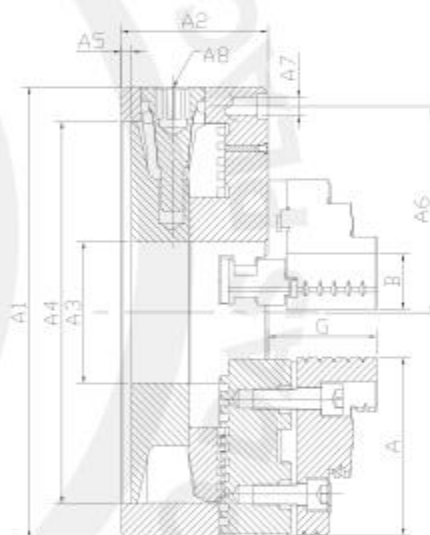
1 jogo de castanhas topo duro (36 ou 46)

1 chave de aperto / parafusos de montagem

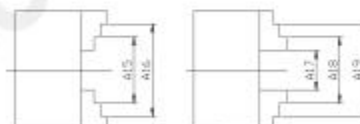


DIÂMETROS DISPONÍVEIS

Ø 135 a 750 mm



FAIXA DE FIXAÇÃO



Ø APROXIMADO mm	FURO DE PASSAGEM mm	EXTRA 3 CASTANHAS	SUPER 3 CASTANHAS	EXTRA 4 CASTANHAS	SUPER 4 CASTANHAS
		CÓDIGO			
135	32	135.336-E	135.336-S	-----	-----
160	41	160.336-E	160.336-S	160.446-E	160.446-S
205	52	205.336-E	205.336-S	205.446-E	205.446-S
255	80	255.336-E	255.336-S	255.446-E	255.446-S
315	100	315.336-E	315.336-S	315.446-E	315.446-S
400	120	400.336-E	400.336-S	400.446-E	400.446-S
500	126	500.336-E	500.336-S	500.446-E	500.446-S
650	220	650.336-E	650.336-S	650.446-E	650.446-S
750	220	750.336-E	750.336-S	750.446-E	750.446-S

Ø APROXIMADO A1 mm	A2	A3	A4	A5	A6	A7 UNC	A8 Ø	A	B	G	FAIXA DE FIXAÇÃO Ø MENOR - Ø MAIOR					RPM MÁX.		PESO (Kg) APROX.	
											A 15	A 16	A 17	A 18	A 19	EXTRA	SUPER	3 CAST	4 CAST
135	58	32	102	4	59	5/16	8,9	59	21	39	42-59	92-109	3-17	26-43	76-93	3900	5300	6	---
160	64	41	119	4	68	5/16	8,9	65	24	43	46-76	100-130	4-30	30-60	84-114	3600	4600	7,8	8
205	72	52	166	5	92	3/8	10,5	78	27	47	50-99	118-167	5-49	38-87	106-155	3000	4000	14,5	15,1
255	84	80	216	6	117	7/16	14,7	97	37	59	66-127	150-211	6-61	44-105	128-189	2500	3000	25,6	25,9
315	98	100	261	8	140,6	5/8	14,7	124	43	69	98-165	194-261	7-67	54-121	150-217	2000	2300	45	48
400	98	120	336	8	180	5/8	14,7	124	43	69	98-250	194-346	7-152	54-206	150-302	1600	1800	71	73
500	115	126	395	8	223	5/8	19,3	137	62	76	100-325	174-400	15-226	100-326	174-400	1000	1250	157	159
650	140	210	560	12	298	3/4	19,3	155	62	97	130-470	200-540	20-340	110-450	180-520	800	850	342	338
750	140	240	560	12	325	7/8	19,3	155	62	97	130-570	200-640	20-440	110-550	180-620	625	750	403	405



As castanhas topo mole podem ser usinadas conforme sua necessidade e movidas através de chave de aperto

LINHA EXTRA: Corpo em ferro fundido

LINHA SUPER: Corpo em aço

Montagem cilíndrica (DIN6350)

Aplicação universal em tornos, mesas giratórias, divisores, outros.

ACESSÓRIOS STANDARD

Placa com 2 castanhas

1 jogo de castanhas base (23)

1 jogo de castanhas topo mole (27)

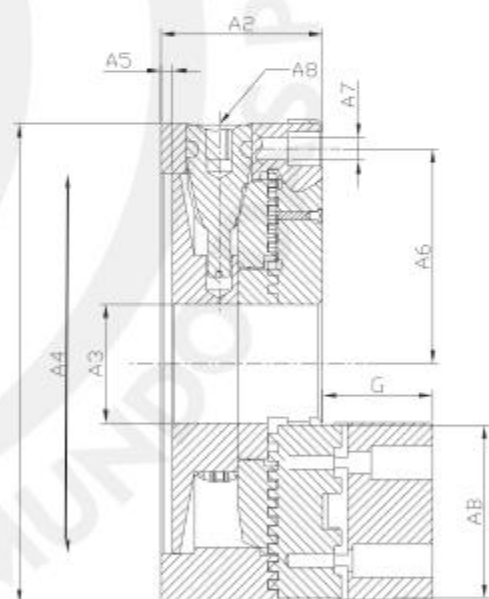
1 chave de aperto / parafusos de montagem



DIÂMETROS DISPONÍVEIS

Ø 160 a 315 mm

Ø APROXIMADO mm	FURO DE PASSAGEM mm	EXTRA	SUPER
		CÓDIGO	
160	41	160.237-E	160.237-S
205	52	205.237-E	205.237-S
255	80	255.237-E	255.237-S
315	100	315.237-E	315.237-S



Ø APROXIMADO A1 mm	A2	A3	A4	A5	A6	A7	A8 Ø	A	B	G	RPM MÁX.		PESO (Kg) APROX. 2 CASTANHAS
											EXTRA	SUPER	
160	64	41	119	5	68	5/16 NC	89	63	18	43	3600	4600	7,8
205	72	52	166	5	94	3/8 NC	10,5	76	21	47	3000	4000	14,5
255	84	80	216	6	117	7/16 NC	14,7	95	29,5	59	2500	3000	25,6
315	98	100	261	6	140,6	5/8 NC	14,7	120	37	69	2000	2300	45



Anel espiral

Castanhas especiais monobloco

LINHA EXTRA: Corpo em ferro fundido

LINHA SUPER: Corpo em aço

Montagem cilíndrica (DIN6350) - Fixação frontal

Aplicação: retífica de virabrequim

Componentes em aço temperado e retificados

ACESSÓRIOS STANDARD

1 jogo de castanha para diâmetro externo (38)

1 jogo de castanha para diâmetro interno (39)

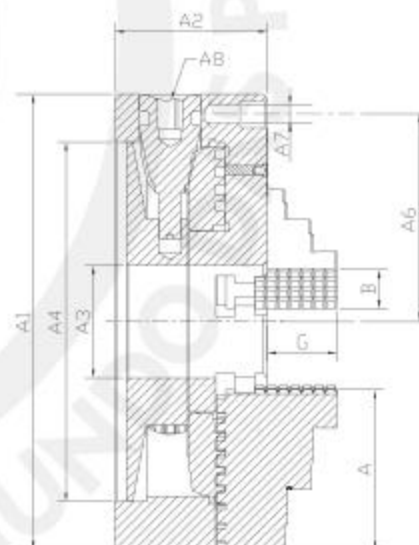
1 chave de aperto / parafusos de montagem



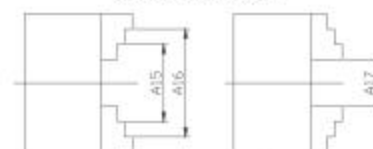
DIÂMETROS DISPONÍVEIS

Ø 160 a 205mm

Ø APROXIMADO mm	FURO DE PASSAGEM	EXTRA 3 CASTANHAS	SUPER 3 CASTANHAS
		CÓDIGO	
160	41	160.389-E	160.389-S
190	52	190.389-E	190.389-S
205	52	205.389-E	205.389-S



FAIXA DE FIXAÇÃO



Ø APROXIMADO A1 mm	A2	A3	A4	A5	A6	A7	A8 ∅	A	B	G	FAIXA DE FIXAÇÃO Ø MENOR - Ø MAIOR			RPM MÁX.		PESO (Kg) APROX.
											A 15	A 16	A 17	EXTRA	SUPER	
160	60	41	119,3	5	68,2	5/16 NC	8,9	63	18	23	48-82	94-128	4-34	3600	4600	7,8
190	71	52	119,3	5	85,7	3/8 NC	10,5	76	21	31	57-95	114-152	5-38	3200	4200	12,5
205	71	52	119,3	5	92	3/8 NC	10,5	76	21	31	57-110	114-167	5-53	3000	4000	14,5



COROA



PINHÃO

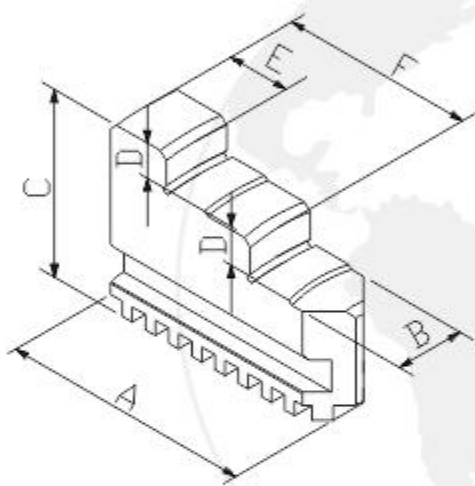


PRISIONEIRO DO PINHÃO



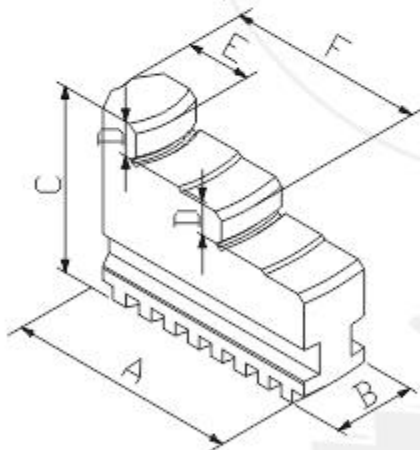
CHAVE DE APERTO

PLACA Ø APROX. mm	COROA	PINHÃO	PRISIONEIRO	CHAVE	Ø mm
	CÓDIGO				
135	135.03-U	135.04-U	135.05-U	135.06-U	8,6
160	160.03-U	160.04-U	160.05-U	160.06-U	8,6
190	190.03-U	190.04-U	190.05-U	190.06-U	10,2
205	205.03-U	205.04-U	205.05-U	205.06-U	10,2
255	255.03-U	255.04-U	255.05-U	255.06-U	14,4
315	315.03-U	315.04-U	315.05-U	315.06-U	14,4
400	400.03-U	400.04-U	400.05-U	400.06-U	14,4
500	500.03-U	500.04-U	500.05-U	500.06-U	19
650	650.03-U	650.04-U	650.05-U	650.06-U	19
750	750.03-U	750.04-U	750.05-U	750.06-U	19



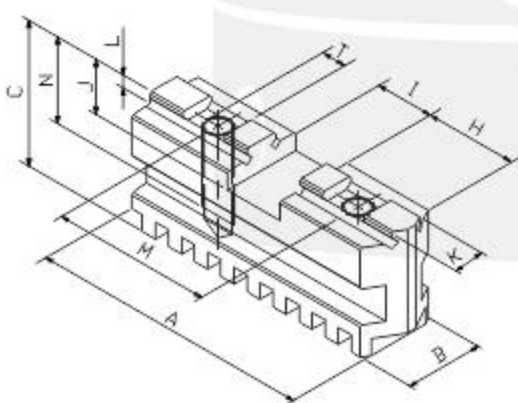
CASTANHA EXTERNA (31/41)

PLACA Ø APROX. mm	CÓDIGO		A	B	C	D	E	F
	3 CAST	4 CAST						
135	135.31-U	----	53	15	39	7,5	13	33
160	160.31-U	160.41-U	63	18	46	9,5	16	39
205	205.31-U	205.41-U	76	21	56	10,5	19	47,5
255	255.31-U	255.41-U	95	29,5	66	13	22	58,5
315	315.31-U	315.41-U	120	37	78	16	26	73
400	400.31-U	400.41-U	120	37	78	16	26	73
500	500.31-U	500.41-U	165	50	91	20	50	107,5
650	650.31-U	650.41-U	230	50	115	25	50	140
750	750.31-U	750.41-U	230	50	115	25	50	140



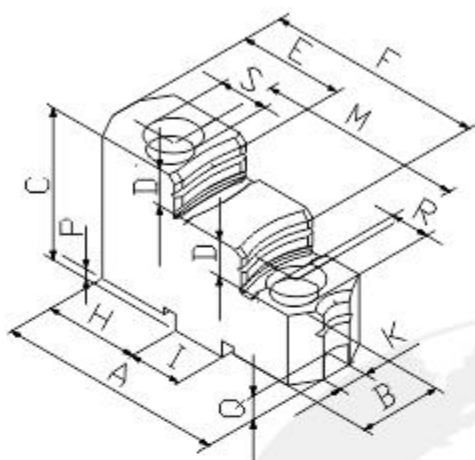
CASTANHA INTERNA (32/42)

PLACA Ø APROX. mm	CÓDIGO		A	B	C	D	E	F
	3 CAST	4 CAST						
135	135.32-U	----	53	15	39	7,5	13	33
160	160.32-U	160.42-U	63	18	46	9,5	16	39
205	205.32-U	205.42-U	76	21	56	10,5	19	47,5
255	255.32-U	255.42-U	95	29,5	66	13	22	58,5
315	315.32-U	315.42-U	120	37	78	16	26	73
400	400.32-U	400.42-U	120	37	78	16	26	73
500	500.32-U	500.42-U	165	50	91	20	50	107,5
650	650.32-U	650.42-U	230	50	115	25	50	140
750	750.32-U	750.42-U	230	50	115	25	50	140



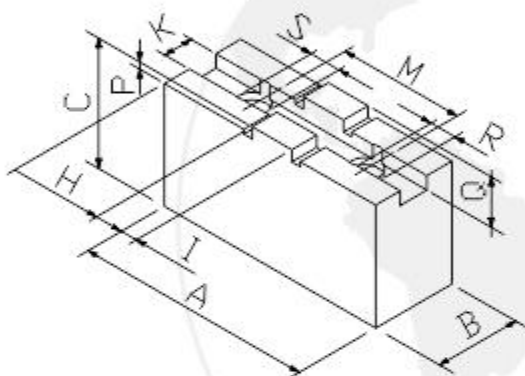
CASTANHA BASE (23/33/43)

PLACA Ø APROX. mm	CÓDIGO			A	B	C	H	I	J	K	L	M	N	T UNC
	2 CAST	3 CAST	4 CAST											
135	---	135.33-U	----	53	15	25	22,5	12,68	7	7,98	3	32	16	1/4
160	160.23-U	160.33-U	160.43-U	65	18	32	28	12,68	7	7,98	3	38,1	20	5/16
205	205.23-U	205.33-U	205.43-U	76	21	32	32	16,2	8	8,74	3	42,86	25	3/8
255	255.23-U	255.33-U	255.43-U	95	29,5	40	40	19,03	8	12,68	3	53,97	30	1/2
315	315.23-U	315.33-U	315.43-U	120	37	49,5	54	19,03	10	12,68	3	76,2	30	5/8
400	---	400.33-U	400.43-U	120	37	49,5	54	19,03	10	12,68	3	76,2	30	5/8
500	---	500.33-U	500.43-U	165	50	55	45	19,03	11	12,68	3	76,2	41	3/4
650	---	650.33-U	650.43-U	235	50	69	52	19,03	11	12,68	3	76,2	54	3/4
750	---	750.33-U	750.43-U	235	50	69	52	19,03	11	12,68	3	76,2	54	3/4



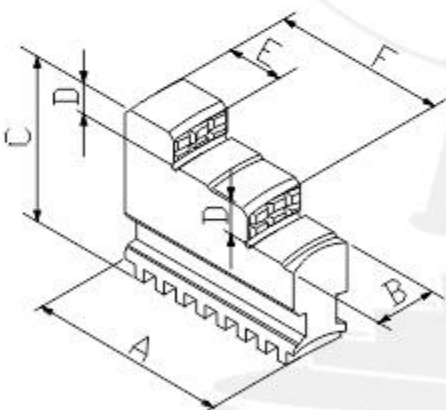
CASTANHA TOPO DURO (36/46)

PLACA Ø APROX. mm	CÓDIGO		A	B	C	D	E	F	H	I	K	M	P	Q	R	S
	3 CAST	4 CAST														
135	135.36-U	---	59	22	37	7	13	38	22,5	12,69	8	32	3	8	6,7	10
160	160.36-U	160.46-U	65	22	40	9,5	15	42	28	12,69	8	38,1	3	8	8,5	12
205	205.36-U	205.46-U	78	27	46	11	31	53	32	16,2	8,76	42,86	3	9	10,5	15
255	255.36-U	255.46-U	97	37	54	13	27	64	40	19,03	12,70	53,97	3	9	13,5	20
315	315.36-U	315.46-U	124	43	63	14	27	75	54	19,03	12,70	76,2	3	7	17	25
400	400.36-U	400.46-U	124	43	63	14	27	75	54	19,03	12,70	76,2	3	7	17	25
500	500.36-U	500.46-U	137	62	73	17,5	50	87	57	19,03	12,70	76,2	6	12	20	31
650	650.36-U	650.46-U	155	62	94	25	55	90	57	19,03	12,70	76,2	6	12	20	31
750	750.36-U	750.46-U	155	62	94	25	55	90	57	19,03	12,70	76,2	6	12	20	31



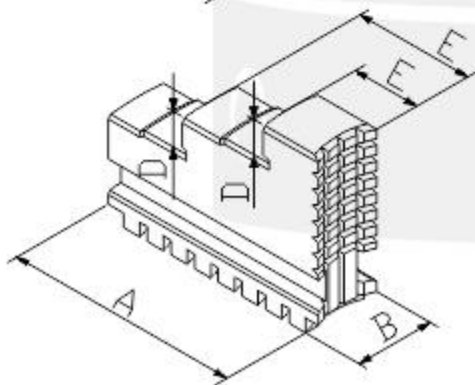
CASTANHA TOPO MOLE (27/37/47)

PLACA Ø APROX. mm	CÓDIGO			A	B	C	H	I	K	M	P	Q	R	S
	2 CAST	3 CAST	4 CAST											
135	---	135.37-U	---	59	22	37	22,5	12,69	8	32	3	8	6,7	10
160	160.27-U	160.37-U	160.47-U	65	22	40	28	12,68	8	38,1	3	8	8,5	12
205	205.27-U	205.37-U	205.47-U	78	27	46	32	16,2	8,76	42,86	3	9	10,5	15
255	255.27-U	255.37-U	255.47-U	97	37	54	40	19,03	12,70	53,97	3	9	13,5	20
315	315.27-U	315.37-U	315.47-U	124	43	63	54	19,03	12,70	76,2	3	7	17	25
400	---	400.37-U	400.47-U	124	43	63	54	19,03	12,70	76,2	3	7	17	25
500	---	500.37-U	500.47-U	137	62	73	57	19,03	12,70	76,2	6	12	20	31
650	---	650.37-U	650.47-U	155	62	94	57	19,03	12,70	76,2	6	12	20	31
750	---	750.37-U	750.47-U	155	62	94	57	19,03	12,70	76,2	6	12	20	31



CASTANHA ESPECIAL PARA PLACA DE RETIFICA DE VIRABREQUIM - Ø EXTERNA (38)

PLACA Ø APROX. mm	CÓDIGO	A	B	C	D	E	F
160	160.38-U	63	18	41	9,5	16	39
190/205	205.38-U	76	21	56	10,5	19	47,5



CASTANHA ESPECIAL PARA PLACA DE RETIFICA DE VIRABREQUIM - Ø INTERNA (39)

PLACA Ø APROX. mm	CÓDIGO	A	B	C	D	E	F
160	160.39-U	63	18	41	9,5	16	39
190/205	205.39-U	76	21	56	10,5	19	47,5



Castanhas ajustadas individualmente através de fuso.
As castanhas podem ser centradas aproximadamente através das ranhuras concêntricas. A centragem precisa requer relógio comparador

LINHA EXTRA: Corpo em ferro fundido
LINHA SUPER: Corpo em aço (sob pedido)

MONTAGEM FRONTAL - com flange ou direita
Montagem cilíndrica DIN 6350 - Fundo Reto
ASA B5.9 A1/A2 - Cone curto (ver página 31)
ASA B5.9 - Cone longo - Com rosca (ver página 31)
ASA B5.9 D1 - Com pino camlock (ver página 33)
DIN 55021 - Com pino e porca (ver página 32)
DIN 55022 - Com pino rosqueado e porca colar (ver página 32)

ACESSÓRIOS STANDARD

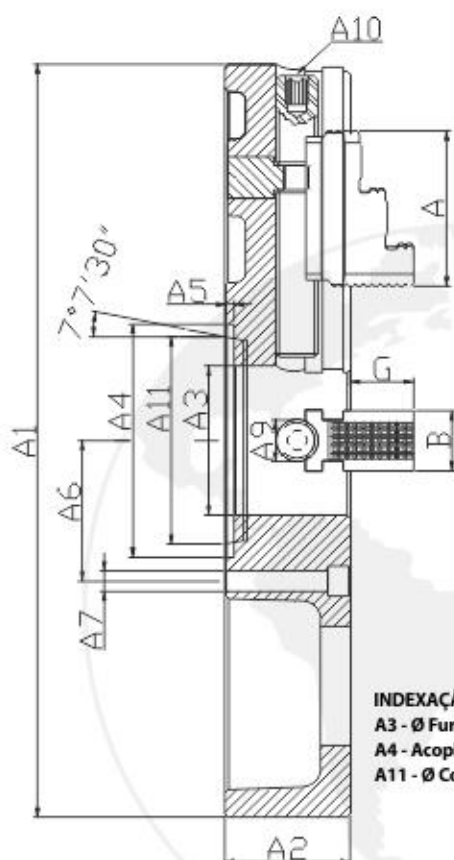
Placa com 4 castanhas
1 jogo de castanhas reversíveis (46)
1 chave de aperto / parafusos para montagem DIN6350 e ASA B5.9 A1/A2.



DIÂMETROS DISPONÍVEIS
Ø 200 a 1000 mm

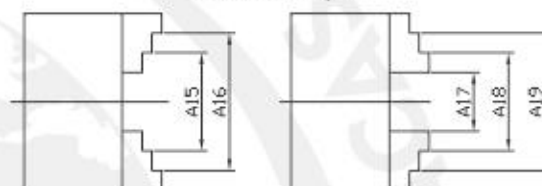
Todos os modelos com nervuras de reforço;
Entalhe de fixação a partir do Ø 250 mm;
Canais "T" (sob consulta).

Ø APROX. mm	FURO DE PASSAGEM mm	MONTAGEM				COM PINO E PORCA DIN 55021	COM PINO ROSQUEADO E PORCA COLAR DIN 55022
		CILÍNDRICA DIN 6350 FUNDO RETO	CONE CURTO ASA B 5.9 A2/B2	CONE LONGO ASA B 5.9	COM PINO CAMLOCK ASA B 5.9 D1		
		CÓDIGO				SOB CONSULTA	
200	55	200.46-FR-E	200.46-A3-E	---	---	200.46-D3-E	200.46-21C3-E
			200.46-A4-E			200.46-21C4-E	
			200.46-A5-E			200.46-D5-E	200.46-21C5-E
250	65	250.46-FR-E	250.46-A3-E	250.46-L0-E	250.46-D3-E	250.46-21C3-E	250.46-22C3-E
			250.46-A4-E			250.46-D4-E	250.46-22C4-E
			250.46-A5-E			250.46-D5-E	250.46-22C5-E
310	70	310.46-FR-E	310.46-A5-E	310.46-L0-E	310.46-D5-E	310.46-21C5-E	310.46-22C5-E
			310.46-A6-E			310.46-D6-E	310.46-22C6-E
400	90	400.46-FR-E	400.46-A6-E	400.46-L0-E	400.46-D6-E	400.46-21C6-E	400.46-22C6-E
			400.46-A8-E			400.46-D8-E	400.46-22C8-E
			430A.46-A6-E			430A.46-D6-E	430A.46-22C6-E
430 A PESADA	90	430A.46-FR-E	430A.46-A8-E	----	430A.46-D8-E	430A.46-21C8-E	430A.46-22C8-E
			500.46-A6-E			500.46-D6-E	500.46-22C6-E
500	90	500.46-FR-E	500.46-A8-E	----	500.46-D8-E	500.46-21C8-E	500.46-22C8-E
			630.46-A8-E			630.46-D8-E	630.46-22C8-E
630	125	630.46-FR-E	630.46-A11-E	----	630.46-D11-E	630.46-21C11-E	630.46-22C11-E
			710.46-A8-E			710.46-D8-E	710.46-22C8-E
			710.46-A11-E			710.46-D11-E	710.46-22C11-E
710	125	710.46-FR-E	710.46-A15-E	----	710.46-D15-E	710.46-21C15-E	710.46-22C15-E
			810.46-A8-E			810.46-D8-E	810.46-22C8-E
			810.46-A11-E			810.46-D11-E	810.46-22C11-E
810	125	810.46-FR-E	810.46-A15-E	----	810.46-D15-E	810.46-21C15-E	810.46-22C15-E
			1000.46-A8-E			1000.46-D8-E	1000.46-22C8-E
			1000.46-A11-E			1000.46-D11-E	1000.46-22C11-E
1000	160	1000.46-FR-E	1000.46-A15-E	----	1000.46-D15-E	1000.46-21C15-E	1000.46-22C15-E



INDEXAÇÃO
A3 - Ø Furo de passagem
A4 - Acoplamento FR
A11 - Ø Cone

FAIXA DE FIXAÇÃO



QUANTIDADE DE FUROS DE FIXAÇÃO DA PLACA

Ø mm PLACA	4 CASTANHAS
200 - 630	4 Furos à 90°
710 - 1000	8 Furos à 45°

Ø APROX. A1 mm	A2	A3	A4	A5	A6	A7 UNC	A9	A10 Ø	A	B	G	FAIXA DE FIXAÇÃO					RPM MÁX.			PESO (Kg) APROX.
												Ø MENOR - Ø MAIOR					EXTRA	EXTRA PLUS	SUPER	
												A 15	A 16	A 17	A 18	A 19				
200	65	55	85	5	37,5	3/8"	22	10,15	65	33	29	50-120	90-160	18-70	26-96	80-150	1700	---	3000	18,5
250	65	65	110	5	41,27	3/8"	22	10,15	65	33	29	50-160	90-210	18-120	32-152	80-200	1400	---	2400	24,5
310	80	70	140	6	52,38	1/2"	26	13,15	98	38,8	41	73-187	146-260	23-114	38-152	123-237	1100	---	1970	33
400	80	90	140	6	85,72	1/2"	26	13,15	98	38,8	41	73-277	146-350	23-204	52-256	123-327	800	---	1400	55
430 A	95	90	140	7	85,72	5/8"	35	16,15	115	50	49	86-286	168-368	35-200	52-252	144-344	730	---	1260	68
500	100	125	180	7	80	5/8"	35	16,15	130	50	52	96-466	188-558	35-240	100-340	164-404	700	---	1100	80
630	105	125	195	7	117,47	5/8"	35	16,15	130	50	52	96-476	188-568	35-370	100-470	164-534	545	---	970	162
710	110	125	195	7	117,47	5/8"	42	21,65	155	58	54	120-520	230-630	35-400	100-500	190-590	480	---	860	197
810	124,5	125	195	7	117,47	5/8"	42	21,65	155	58	54	120-620	230-730	35-500	100-600	190-690	---	430	765	242
1000	150	160	290	12	165,10	7/8"	42	21,65	200	58	67	140-740	300-900	35-600	100-700	260-860	---	340	610	620

MONTAGEM: FR (COM FLANGE) OU ASA (MONTAGEM DIRETA)

Ø APROX. mm	FR		ASA3		ASA4		ASA5		ASA6		ASA8		ASA11		ASA15		ASA20	
	A4 / DIN 6350	A3	A11	A3	A11	A3	A11	A3	A11	A3	A11	A3	A11	A3	A11	A3	A11	A3
200	110	55	53,975	50	63,5127	60	82,5576	79	---	---	---	---	---	---	---	---	---	---
250	110	65	53,975	50	63,5127	60	82,5576	79	---	---	---	---	---	---	---	---	---	---
310	140	70	---	---	---	---	82,5576	79	106,3701	102	---	---	---	---	---	---	---	---
400	140	90	---	---	---	---	---	---	106,3701	102	139,7139	135	---	---	---	---	---	---
430 A	140	90	---	---	---	---	---	---	106,3701	102	139,7139	135	---	---	---	---	---	---
500	140	90	---	---	---	---	---	---	106,3701	102	139,7139	135	---	---	---	---	---	---
630	195	125	---	---	---	---	---	---	---	---	139,7139	135	196,8639	192	---	---	---	---
710	195	125	---	---	---	---	---	---	---	---	139,7139	135	196,8639	192	285,7627	280	---	---
810	195	125	---	---	---	---	---	---	---	---	139,7139	135	196,8639	192	285,7627	280	---	---
1000	290	160	---	---	---	---	---	---	---	---	139,7139	135	196,8639	192	285,7627	280	412,7627	407



Castanhas ajustadas individualmente através de fuso.
As castanhas podem ser centradas aproximadamente através das ranhuras concêntricas. A centragem precisa requer relógio comparador

LINHA EXTRA: Corpo em ferro fundido
LINHA SUPER: Corpo em aço (sob pedido)

MONTAGEM FRONTAL - com flange ou direta
Montagem cilíndrica DIN 6350 - fundo reto
ASA B5.9 A1/A2 - Cone curto (ver página 31)
ASA B5.9 Cone longo - Com rosca (ver página 31)
ASA B5.9 D1 - Com pino camlock (ver página 33)
DIN 55021 - Com pino e porca (ver página 32)
DIN 55022 - Com pino rosqueado e porca colar (ver página 32)

ACESSÓRIOS STANDARD

Placa com 4 castanhas
1 jogo de castanhas base (43) e topo duro (48)
1 chave de aperto / parafusos para montagem DIN6350 e ASA B5.9 A1/A2.

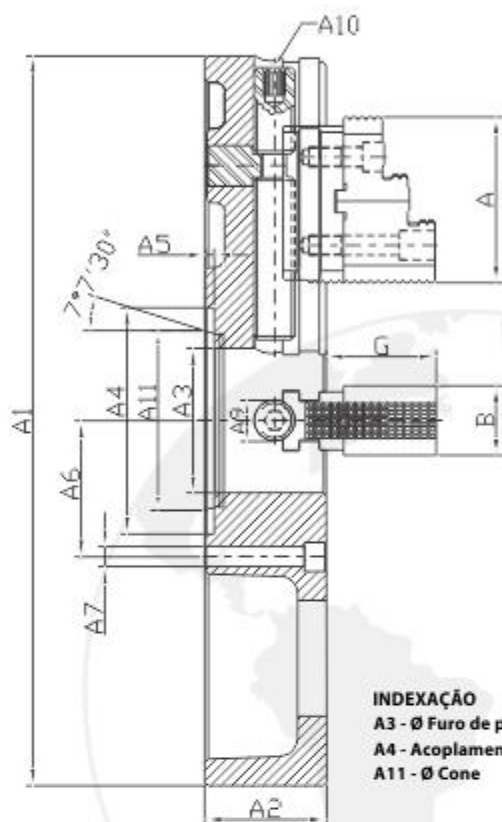


DIÂMETROS DISPONÍVEIS

Ø 200 a 1000 mm

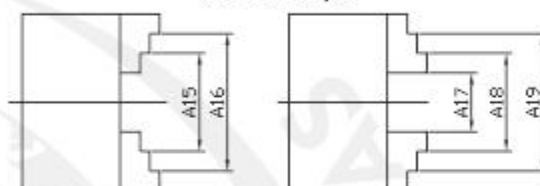
Todos os modelos com nervuras de reforço;
Entalhe de fixação a partir do Ø 250 mm;
Canais "T" (sob consulta).

Ø APROX. mm	FURO DE PASSAGEM mm	MONTAGEM					
		CILÍNDRICA DIN 6350 FUNDO RETO	CONE CURTO ASA B 5.9 A2/B2	CONE LONGO ASA B 5.9	COM PINO CAMLOCK ASA B 5.9 D1	COM PINO E PORCA DIN 55021	COM PINO ROSQUEADO E PORCA COLAR DIN 55022
		CÓDIGO			SOB CONSULTA		
200	55	200.48-FR-E	200.48-A3-E	-----	200.48-D3-E	200.48-21C3-E	200.48-22C3-E
			200.48-A4-E		200.48-D4-E	200.48-21C4-E	200.48-22C4-E
			200.48-A5-E		200.48-D5-E	200.48-21C5-E	200.48-22C5-E
250	65	250.48-FR-E	250.48-A3-E	250.48-L0-E	250.48-D3-E	250.48-21C3-E	250.48-22C3-E
			250.48-A4-E		250.48-D4-E	250.48-21C4-E	250.48-22C4-E
			250.48-A5-E		250.48-D5-E	250.48-21C5-E	250.48-22C5-E
310	70	310.48-FR-E	310.48-A5-E	310.48-L0-E	310.48-D5-E	310.48-21C5-E	310.48-22C5-E
			310.48-A6-E		310.48-D6-E	310.48-21C6-E	310.48-22C6-E
400	90	400.48-FR-E	400.48-A6-E	400.48-L0-E	400.48-D6-E	400.48-21C6-E	400.48-22C6-E
			400.48-A8-E		400.48-D8-E	400.48-21C8-E	400.48-22C8-E
			430A.48-A6-E		430A.48-D6-E	430A.48-21C6-E	430A.48-22C6-E
430 A PESADA	90	430A.48-FR-E	430A.48-A8-E	-----	430A.48-D8-E	430A.48-21C8-E	430A.48-22C8-E
			500.48-A6-E		500.48-D6-E	500.48-21C6-E	500.48-22C6-E
500	90	500.48-FR-E	500.48-A8-E	-----	500.48-D8-E	500.48-21C8-E	500.48-22C8-E
			630.48-A8-E		630.48-D8-E	630.48-21C8-E	630.48-22C8-E
630	125	630.48-FR-E	630.48-A11-E	-----	630.48-D11-E	630.48-21C11-E	630.48-22C11-E
			710.48-A8-E		710.48-D8-E	710.48-21C8-E	710.48-22C8-E
710	125	710.48-FR-E	710.48-A11-E	-----	710.48-D11-E	710.48-21C11-E	710.48-22C11-E
			710.48-A15-E		710.48-D15-E	710.48-21C15-E	710.48-22C15-E
			810.48-A8-E		810.48-D8-E	810.48-21C8-E	810.48-22C8-E
810	125	810.48-FR-E	810.48-A11-E	-----	810.48-D11-E	810.48-21C11-E	810.48-22C11-E
			810.48-A15-E		810.48-D15-E	810.48-21C15-E	810.48-22C15-E
			1000.48-A8-E		1000.48-D8-E	1000.48-21C8-E	1000.48-22C8-E
1000	160	1000.48-FR-E	1000.48-A11-E	-----	1000.48-D11-E	1000.48-21C11-E	1000.48-22C11-E
			1000.48-A15-E		1000.48-D15-E	1000.48-21C15-E	1000.48-22C15-E



INDEXAÇÃO
A3 - Ø Furo de passagem
A4 - Acoplamento FR
A11 - Ø Cone

FAIXA DE FIXAÇÃO



QUANTIDADE DE FURUS DE FIXAÇÃO DA PLACA

Ø mm PLACA	4 CASTANHAS
200 - 630	4 furos à 90°
710 - 1000	8 furos à 45°

Ø APROX. A1 mm	A2	A3	A4	A5	A6	A7 UNC	A9	A10 Ø	A	B	G	FAIXA DE FIXAÇÃO Ø MENOR - Ø MAIOR					RPM MÁX.			PESO (Kg) APROX.
												A15	A16	A17	A18	A19	EXTRA	EXTRA PLUS	SUPER	
200	65	55	85	5	37,5	3/8	22	10,15	90	37	57	68-88	130-150	14-20	50-70	112-132	1700	---	3000	23,5
250	65	65	110	5	41,27	3/8	22	10,15	90	37	57	68-138	130-200	14-70	50-120	112-182	1400	---	2400	29,5
310	80	70	140	6	52,38	1/2	26	13,15	101	43	66	76-184	128-236	23-108	74-182	126-234	1100	---	1970	38
400	80	90	145	7	60	1/2	26	13,15	101	43	66	76-274	128-326	23-198	74-272	126-324	800	---	1400	60
430 A	95	90	140	7	85,72	5/8	35	16,15	127	62	87	88-264	154-330	35-176	100-276	166-342	730	---	1260	75
500	100	125	180	7	80	5/8	35	16-15	143	62	93	100-314	178-392	35-214	108-322	186-400	730	---	1260	75
630	105	125	195	7	117,47	5/8	35	16,15	143	62	93	100-444	178-522	35-344	108-452	186-530	545	---	970	172
710	110	125	195	7	117,47	5/8	42	21,65	155	62	101	110-510	188-588	35-400	122-522	200-600	480	---	860	212
810	125	125	195	7	117,47	5/8	42	21,65	155	62	101	110-610	188-688	35-500	122-622	200-700	---	430	765	260
1000	150	160	290	12	165,10	7/8	42	21,65	185	81	120	124-754	234-864	35-630	136-766	246-876	---	340	610	620

MONTAGEM: FR (COM FLANGE) OU ASA (MONTAGEM DIRETA)

Ø APROX. mm	FR		ASA3		ASA4		ASA5		ASA6		ASA8		ASA11		ASA15		ASA20	
	A4 / DIN 6350	A3	A11	A3	A11	A3	A11	A3	A11	A3	A11	A3	A11	A3	A11	A3	A11	A3
200	110	55	53,975	50	63,5127	60	82,5576	79	---	---	---	---	---	---	---	---	---	---
250	110	65	53,975	50	63,5127	60	82,5576	79	---	---	---	---	---	---	---	---	---	---
310	140	70	---	---	---	---	82,5576	79	106,3701	102	---	---	---	---	---	---	---	---
400	140	90	---	---	---	---	---	---	106,3701	102	139,7139	135	---	---	---	---	---	---
430 A	140	90	---	---	---	---	---	---	106,3701	102	139,7139	135	---	---	---	---	---	---
500	140	90	---	---	---	---	---	---	106,3701	102	139,7139	135	---	---	---	---	---	---
630	195	125	---	---	---	---	---	---	---	---	139,7139	135	196,8639	192	---	---	---	---
710	195	125	---	---	---	---	---	---	---	---	139,7139	135	196,8639	192	285,7627	280	---	---
810	195	125	---	---	---	---	---	---	---	---	139,7139	135	196,8639	192	285,7627	280	---	---
1000	290	160	---	---	---	---	---	---	---	---	139,7139	135	196,8639	192	285,7627	280	412,7627	407



FUSO



TRAVA

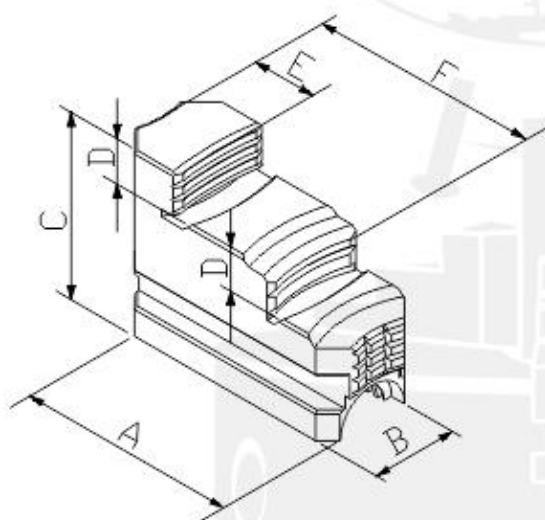


TRAVA (BIPARTIDA)



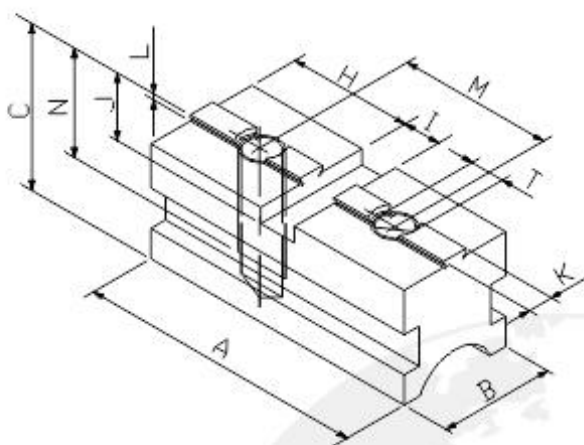
CHAVE DE APERTO

PLACA Ø APROX. mm	CÓDIGO			Ø mm	
200	200.02-U	200.03-U	----	200.06-U	10,15
250	250.02-U	250.03-U	----	250.06-U	10,15
310	310.02-U	310.03-U	----	310.06-U	13,15
400	400.02-U	400.03-U	----	400.06-U	13,15
430 A	430A.02-U	430A.03-U	----	430A.06-U	16,15
500	500.02-U	500.03-U	----	500.06-U	16,15
630	630.02-U	630.03-U	----	630.06-U	16,15
710	710.02-U	710.03-U	----	710.06-U	21,6
810	810.02-U	810.03-U	----	810.06-U	21,6
1000	1000.02-U	----	1000.03-U	1000.06-U	21,6



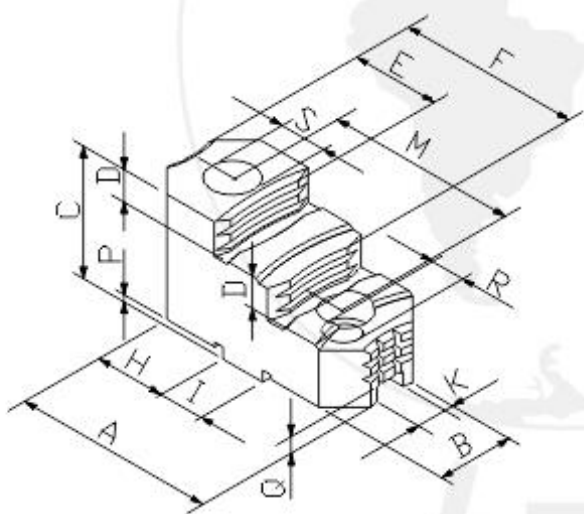
CASTANHA REVERSÍVEL MONOBLOCO (46)

PLACA Ø APROX. mm	CÓDIGO	A	B	C	D	E	F
200	200.46-U	65	33	51	12	20	40
250	250.46-U	65	33	51	12	20	40
310	310.46-U	98	38,8	70	16	25	61,5
400	400.46-U	98	38,8	70	16	25	61,5
430 A	430A.46-U	115	50	81	19	31	72
500	500.46-U	130	50	90	22	36	82
630	630.46-U	130	50	90	22	36	82
710	710.46-U	155	58	97	24	40	95
810	810.46-U	155	58	97	24	40	95
1000	1000.46-U	200	58	123	28	50	130



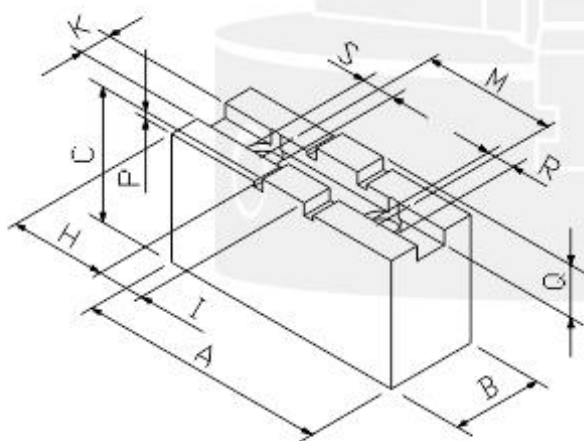
CASTANHA BASE (43)

PLACA Ø APROX. mm	CÓDIGO	A	B	C	H	I	J	K	L	M	N	T UNC
200	200.43-U	76	33	37	30	16,2	8	8,76	3	42,86	25	3/8
250	250.43-U	76	33	37	30	16,2	8	8,76	3	42,86	25	3/8
310	310.43-U	90	38,8	40	40	19,03	8	12,7	3	53,97	27	1/2
400	400.43-U	90	38,8	40	40	19,03	8	12,7	3	53,97	27	1/2
430 A	430A.43-U	112	50	51	48	19,03	11	12,7	3	76,2	35	5/8
500	500.43-U	130	50	55	55,5	19,03	11	12,7	3	76,2	38	5/8
630	630.43-U	130	50	55	55,5	19,03	11	12,7	3	76,2	38	5/8
710	710.43-U	150	58	60	63	19,03	11	12,7	3	76,2	39	3/4
810	810.43-U	150	58	60	63	19,03	11	12,7	3	76,2	39	3/4
1000	1000.43-U	230	58	81	74,5	25	12,5	25	6	50	50	3/4



CASTANHA TOPO DURO (48)

PLACA Ø APROX. mm	CÓDIGO	A	B	C	D	E	F	H	I	K	M	P	Q	R	S
200	200.48-U	90	37	48	11	25	56	35	16,2	8,76	42,86	3	8	10,5	15
250	250.48-U	90	37	48	11	25	56	35	16,2	8,76	42,86	3	8	10,5	15
310	310.48-U	101	43	61	16	37	63	40	19,03	12,7	53,97	3	9	13,5	20
400	400.48-U	101	43	61	16	37	63	40	19,03	12,7	53,97	3	9	13,5	20
430 A	430A.48-U	127	62	77	19	50	83	53	19,03	12,7	76,2	3	11	17	25
500	500.48-U	143	62	85	22	54	93	60,5	19,03	12,7	76,2	6	11	17	25
630	630.48-U	143	62	85	22	54	93	60,5	19,03	12,7	76,2	6	11	17	25
710	710.48-U	155	62	93	24	61	100	68	19,03	12,7	76,2	6	11	20	31
810	810.48-U	155	62	93	24	61	100	68	19,03	12,7	76,2	6	11	20	31
1000	1000.48-U	185	81	106	28	68	123	77,5	25	25	50	6	13	20	31



CASTANHA TOPO MOLE (47)

PLACA Ø APROX. mm	CÓDIGO	A	B	C	H	I	K	M	P	Q	R	S
200	200.47-U	90	37	48	35	16,2	8,76	42,86	3	8	10,5	15
250	250.47-U	90	37	48	35	16,2	8,76	42,86	3	8	10,5	15
310	310.47-U	101	43	61	40	19,03	12,7	53,97	3	9	13,5	20
400	400.47-U	101	43	61	40	19,03	12,7	53,97	3	9	13,5	20
430 A	430A.47-U	127	62	77	53	19,03	12,7	76,2	3	11	17	25
500	500.47-U	143	62	85	60,5	19,03	12,7	76,2	6	11	17	25
630	630.47-U	143	62	85	60,5	19,03	12,7	76,2	6	11	17	25
710	710.47-U	155	62	93	68	19,03	12,7	76,2	6	11	20	31
810	810.47-U	155	62	93	68	19,03	12,7	76,2	6	11	20	31
1000	1000.47-U	185	81	106	77,5	25	25	50	6	13	20	31



Castanhas ajustadas individualmente através de fuso.
A castanha topo duro é posicionada sobre a castanha base especial em uma das suas chavetas proporcionando maior rigidez

LINHA EXTRA: Corpo em ferro fundido

LINHA SUPER: Corpo em aço (sob pedido)

MONTAGEM FRONTAL - com flange ou direta

Montagem cilíndrica DIN 6350 - fundo reto

ASA B5.9 A1/A2 Cone curto (ver páginas 31 a 33)

ACESSÓRIOS STANDARD

Placa com 4 castanhas

1 jogo de castanhas base especial (43) e 1 jogo de castanhas topo duro (48)

2 chaves de operação (1 chave de aproximação e 1 chave de aperto)

Parafusos de montagem



DIÂMETROS DISPONÍVEIS

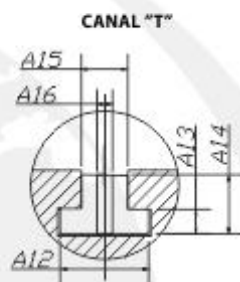
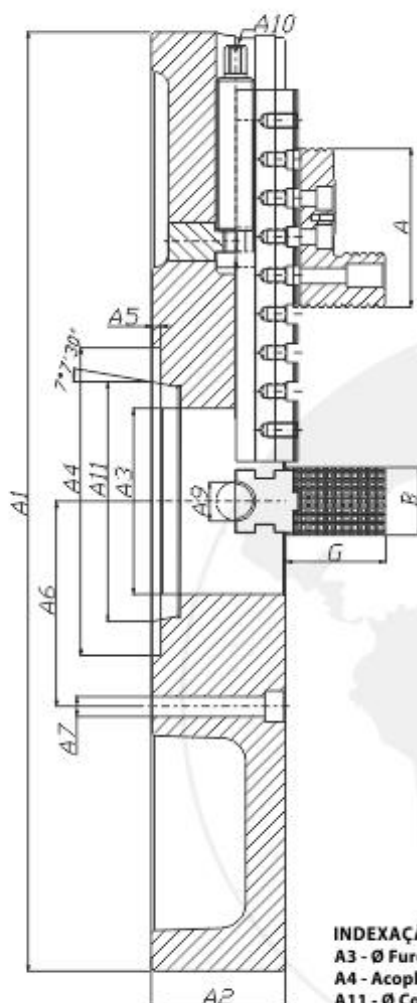
Ø 1200 a 1600 mm

Todos os modelos com nervuras de reforço

Entalhes de fixação;

Canais "T" (sob consulta).

Ø APROX. mm	FURO DE PASSAGEM mm	MONTAGEM			
		CILÍNDRICA DIN 6350 FUNDO RETO		CONE CURTO ASA B 5.9 A2/B2 / DIN 55026	
		EXTRA	SUPER	EXTRA	SUPER
1200	240	1200.48-FR-E	1200.48-FR-S	1200.48-A15-E	1200.48-A15-S
				1200.48-A20-E	1200.48-A20-S
				1200.48-A28-E	1200.48-A28-S
1400	240	1400.48-FR-E	1400.48-FR-S	1400.48-A15-E	1400.48-A15-S
				1400.48-A20-E	1400.48-A20-S
				1400.48-A28-E	1400.48-A28-S
1600	240	1600.48-FR-E	1600.48-FR-S	1600.48-A15-E	1600.48-A15-S
				1600.48-A20-E	1600.48-A20-S
				1600.48-A28-E	1600.48-A28-S



INDEXAÇÃO
A3 - Ø Furos de passagem
A4 - Acoplamento
A11 - Ø Cone

QUANTIDADE DE FUROS DE FIXAÇÃO DA PLACA

Ø mm PLACA	4 CASTANHAS
1200 - 1600	8 furos à 45°

Ø APROXIMADO A1 mm	A2	A3	A4	A5	A6	A7 UNC	A9	A10 Ø	A12	A13	A14	A15	A16	A	B	G	RPM MAX		PESO (Kg) APROX.
																	EXTRA PLUS	SUPER	
1200	170	240	398	12	165.1	1"	50	23	37	16	40	22	M16	205	87	132	290	510	1115
1400	170	240	398	12	165.1	1"	50	23	37	16	40	22	M16	205	100	140	245	440	1380
1600	170	240	398	12	231.8	1"	50	23	46	20	52	28	M20	205	100	140	215	380	1780

MONTAGEM: FR (COM FLANGE) OU ASA (MONTAGEM DIRETA)

Ø APROX. mm	FR		ASA15		ASA20	
	A4 / DIN 6350	A3	A11	A3	A11	A3
1200						
1400	290	240	285,7627	280	412,7627	407
1600						



FUSO



TRAVA (BIPARTIDA)

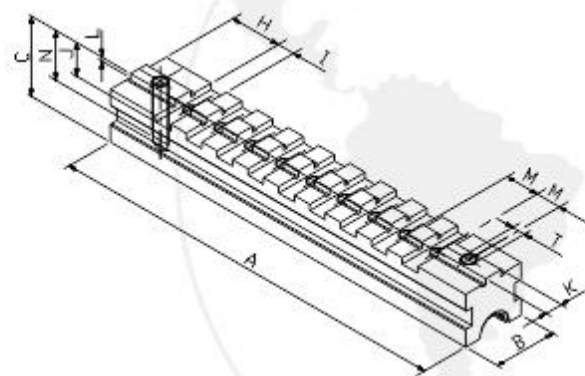


CHAVE DE APROXIMAÇÃO



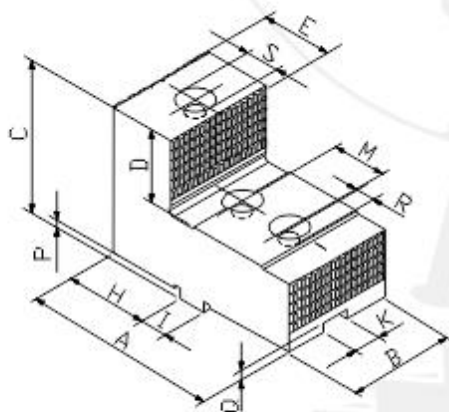
CHAVE DE APERTO

PLACA Ø APROX. mm	CÓDIGO				Ø mm
1200	1200.02-U	1200.03-U	1200.06APROX-U	1200.06APERT-U	23
1400	1400.02-U	1400.03-U	1400.06APROX-U	1400.06APERT-U	23
1600	1600.02-U	1600.03-U	1600.06APROX-U	1600.06APERT-U	23



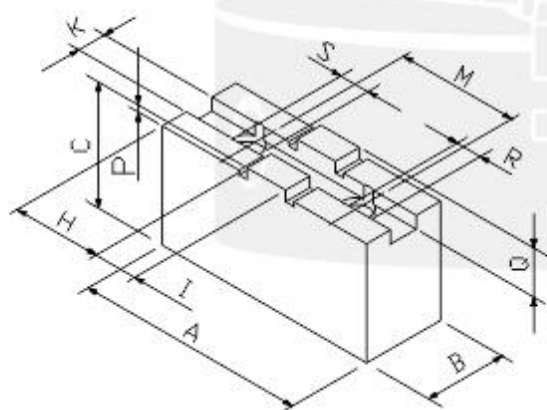
CASTANHA BASE ESPECIAL (43)

PLACA Ø APROX. mm	CÓDIGO	A	B	C	H	I	J	K	L	M	N	T UNC	Nº DE CHAVETAS
1200	1200.43-U	480	80	80	78	25	15	25	6	50	41	3/4	7
1400	1400.43-U	580	90	80	78	25	15	25	6	50	41	3/4	9
1600	1600.43-U	680	90	80	78	25	15	25	6	50	41	3/4	11



CASTANHA TOPO DURO (48)

PLACA Ø APROX. mm	CÓDIGO	A	B	C	D	E	H	I	K	M	P	Q	R	S
1200	1200.48-U	205	87	126	65	70	83	25	25	50	6	15	20	31
1400	1400.48-U	205	100	140	67	70	83	25	25	50	6	15	20	31
1600	1600.48-U	205	100	140	67	70	83	25	25	50	6	15	20	31



CASTANHA TOPO MOLE (47)

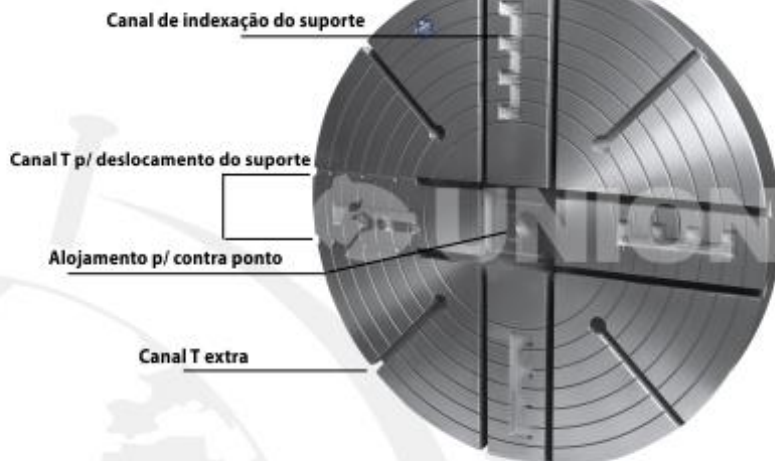
PLACA Ø APROX. mm	CÓDIGO	A	B	C	H	I	K	M	P	Q	R	S
1200	1200.47-U	205	87	126	83	25	25	50	6	15	20	31
1400	1400.47-U	205	100	140	83	25	25	50	6	15	20	31
1600	1600.47-U	205	100	140	83	25	25	50	6	15	20	31



Corpo em ferro fundido
 Nervuras de reforço (maior rigidez)
 FR - Montagem Cilindrica DIN 6350

LINHA EXTRA: Corpo em ferro fundido
 LINHA SUPER: Corpo em aço (sob pedido)

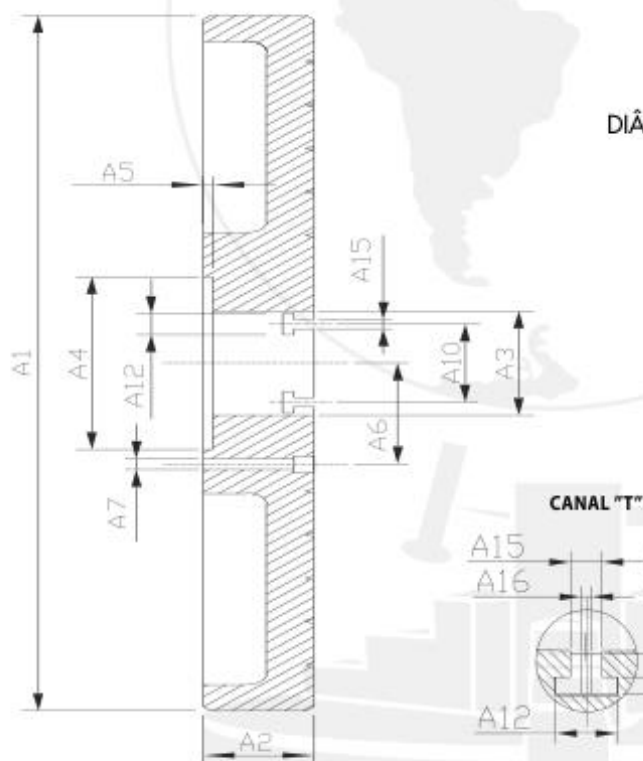
Placa lisa poderá ser customizada **SOB PEDIDO**, com:
 Canal T p/ deslocamento do suporte
 Canal T extra
 Porca T
 Canal de indexação do suporte
 Furos
 Contra ponto
 Montagem direta no nariz do eixo arvore



Fotos meramente ilustrativas



DIÂMETROS DISPONÍVEIS
 Ø 1000 a 1600 mm



Ø APROXIMADO mm	CÓDIGO	
	EXTRA	SUPER
1000	1000L-E	1000L-S
1200	1200L-E	1200L-S
1400	1400L-E	1400L-S
1600	1600L-E	1600L-S

Ø APROXIMADO A1 mm	A2	A3	A4	A5	A6	A7	A12	A13	A14	A15	A16	A10 min.	A10 máx.	PESO (Kg) APROX.
1000	150	290	430	12	165.1	23	37	16	40	22	M16	128	210	534
1200	150	290	430	12	231.8	26.2	37	16	40	22	M16	128	210	935
1400	170	290	430	12	231.8	26.2	37	16	40	22	M16	128	210	1040
1600	185	290	430	12	231.8	26.2	46	20	52	28	M20	170	295	1280

* A dimensão "A10" foi baseada no suporte UNION. Outras dimensões sob consulta



Castanhas ajustadas individualmente através de fuso.
Castanha topo mole ou dura sobre a castanha base.

LINHA EXTRA: Corpo em ferro fundido
LINHA SUPER: Corpo em aço (sob pedido)

MONTAGEM FRONTAL - com flange ou direta
Montagem cilíndrica DIN 6350 - fundo reto
ASA B5.9 A1/A2 - Cone curto

ACESSÓRIOS STANDARD

Placa com 4 castanhas

1 jogo de castanha base (43) e 1 jogo de castanha topo mole (47) ou duro (48) montada na placa

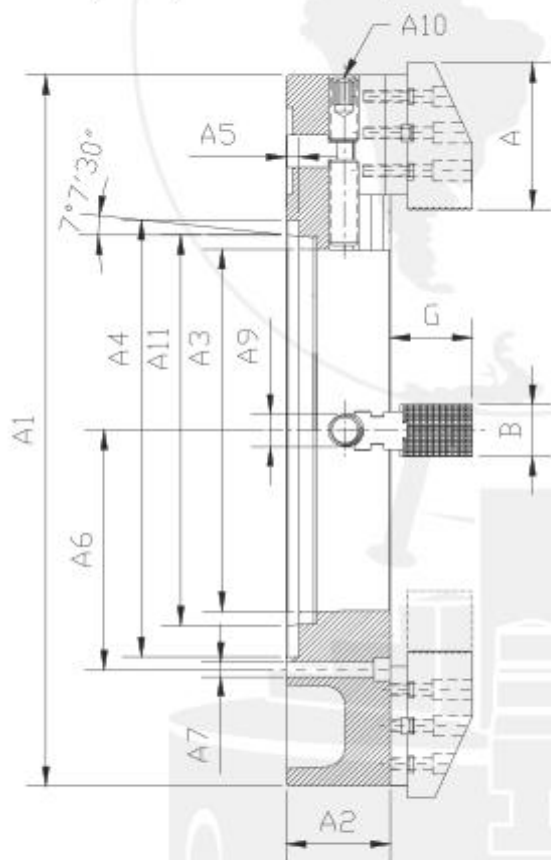
1 chave de aperto / parafusos de montagem

CASTANHA STANDARD.
SOB CONSULTA PODERÁ SER FORNECIDA COM A MESMA CASTANHA TOPO DA PLACA INDEPENDENTE OU CONFORME NECESSIDADE (MEDIANTE DESENHO)



DIÂMETROS DISPONÍVEIS
Ø 710 a 1100 mm

Todos os modelos com nervuras de reforço;
Entalhes de fixação;
Canais "T" (sob consulta).



QUANTIDADE DE FUROS DE FIXAÇÃO DA PLACA

Ø mm PLACA	4 CASTANHAS
710 - 1100	8 furos à 45°

Ø APROXIMADO mm	MONTAGEM	
	FUNDO RETO	DIRETA ASA B5.9 A2/B2
	CÓDIGO	
710	710T.48-FR-EP	710T.48-A15-EP 710T.48-A20-EP
810	810T.48-FR-EP	810T.48-A15-EP 810T.48-A20-EP
1100	1100T.48-FR-EP	1100T.48-A15-EP 1100T.48-A20-EP

Ø APROXIMADO A1 mm	A2	A3	A4	A5	A6	A7 UNC	A9	A10 Ø	A11		A	B	G	RPM MÁX.		PESO (Kg) APROX.
									FR	ASA 20				EXTRA PLUS	SUPER	
710	110	335	408	12	231,6	1"	42	21,5	408		190	62	102	480	860	160
810	126	335	408	12	231,6	1"	42	21,5	408	412,7627	190	62	102	430	765	200
1100	160	560	610	12	323,9	1"	42	21,5	610		300	81	102	340	610	550



FUSO

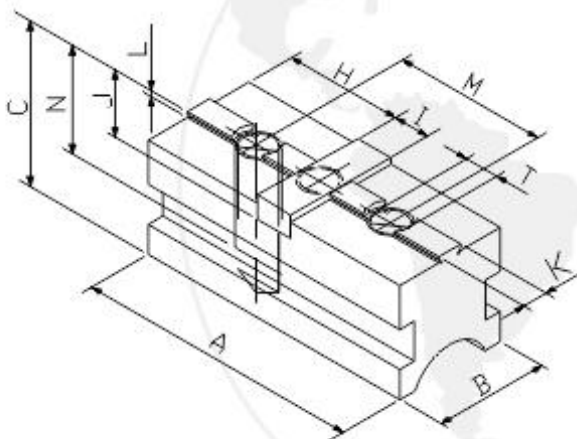


TRAVA



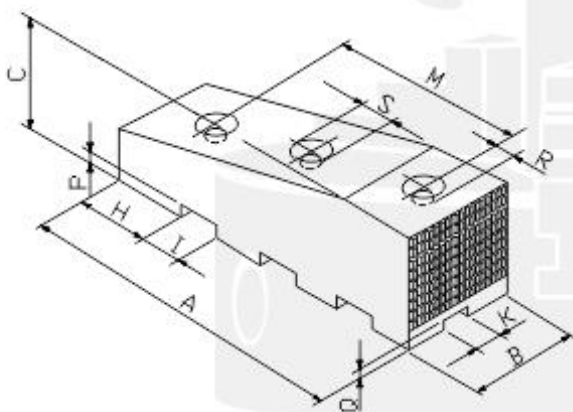
CHAVE DE APERTO

PLACA Ø APROX. mm	CÓDIGO			Ø mm
710	710.02-U	710.03-U	710.06-U	21,6
810	810.02-U	810.03-U	810.06-U	21,6
1100	1100.02-U	1100.03-U	1100.06-U	21,6



CASTANHA BASE (43)

PLACA Ø APROX. mm	CÓDIGO	A	B	C	H	I	J	K	L	M	N	T UNC
710	710.43T-U	150	58	60	68	19,03	11	12,7	3	76,2	38	3/4
810	810.43T-U	150	58	60	68	19,03	11	12,7	3	76,2	38	3/4
1000	1000.43T-U	230	58	81	77,5	25	12,5	25	6	50	50	3/4



CASTANHA TOPO DURO (48)

PLACA Ø APROX. mm	CÓDIGO	A	B	C	H	I	K	M	P	Q	R	S
710	710.48T-U	190	62	93	68	19,03	12,7	76,6	6	11	20	31
810	810.48T-U	190	62	93	68	19,03	12,7	76,6	6	11	20	31
1000	1000.48T-U	300	81	106	77,5	25	25	50	6	13	20	31



Aplicação: placa lisa, torno vertical ou horizontal, dispositivos, diretamente sobre a mesa da máquina, outras.

LINHA EXTRA: Corpo em ferro fundido

LINHA SUPER: Corpo em aço

O suporte poderá ser customizado SOB PEDIDO, com:

Furos de Fixação

Porca T

Trava de indexação

Castanhas

ACESSÓRIOS STANDARD

1 jogo de 4 suportes com castanhas monobloco (ou mais sob pedido)

1 chave de aperto nos modelos SC-5 e SC-8

2 chaves de operação (1 aproximação e 1 aperto) nos modelos SC-12 a SC-20.

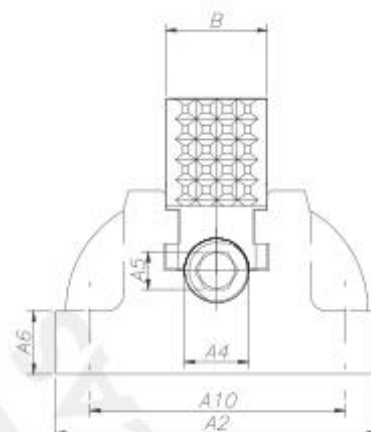
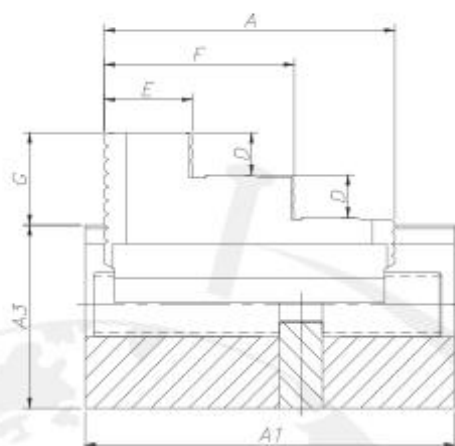
MODELO	LINHA EXTRA PLUS	LINHA SUPER
	CÓDIGO	
SC5-R	SC5-R-E	SC5-R-S
SC8-R	SC8-R-E	SC8-R-S
SC12-R	SC12-R-E	SC12-R-S
SC15-R	SC15-R-E	SC15-R-S
SC17-R	SC17-R-E	SC17-R-S
SC20-R	SC20-R-E	SC20-R-S

MODELO	A1	A2	A3	A4	A5 Ø	A6	A10 min.	A10 máx.	A	B	D	E	F	G	LINHA EXTRA PLUS/SUPER TORQUE MÁX. POR CASTANHA	PESO (Kg) APROX.
SC5-R	120	112	66	26	13	20	78	99	98	38,8	16	25	40	40	13200 kg	7
SC8-R	218	190	108	38	18	37	126	169	165	60	25	45	105	54	41420 kg	28
SC12-R	305	231	121	46	22	43	139	207	170	65	70	68	-	85	90000 kg	46
SC15-R	380	280	130	56	25	40	195	250	235	90	80	80	-	85	99400 kg	75
SC17-R	420	328	142	70	34	58	200	290	300	110	85	100	-	93	133000 kg	98
SC20-R	500	330	145	70	34	55	200	290	300	120	95	100	-	107	380000 kg	120

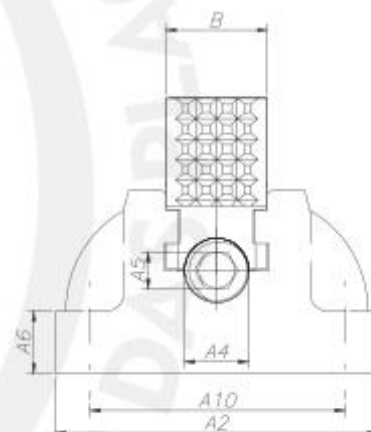
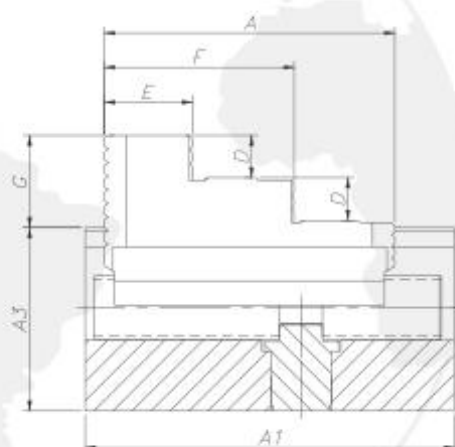
As fotos a seguir são meramente ilustrativas e dos modelos STANDARD. Todos os modelos poderão ter castanhas customizadas conforme necessidade do cliente.



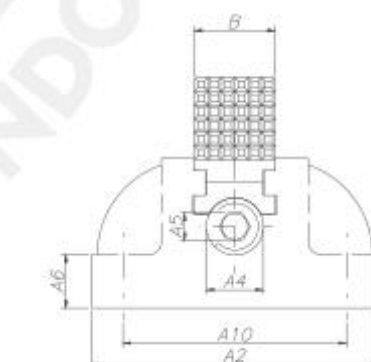
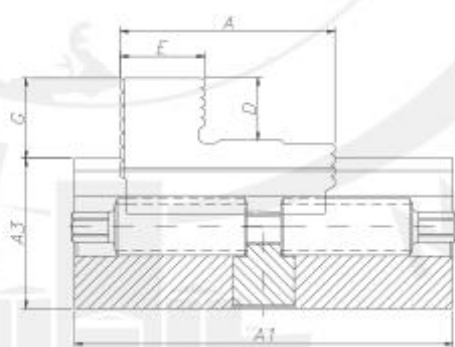
SC5-R



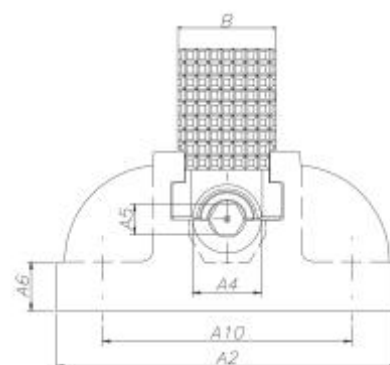
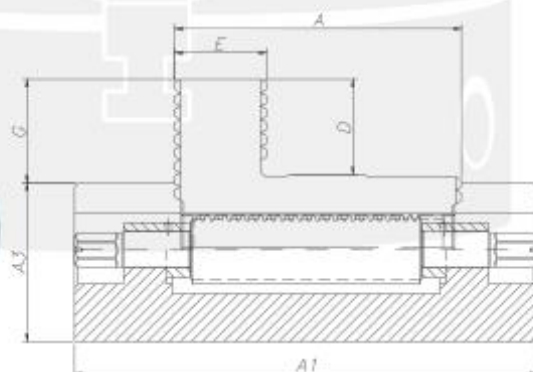
SC8-R



SC12-R



SC15-R / SC17-R / SC20-R





Aplicação: placa lisa, torno vertical ou horizontal, dispositivos, diretamente sobre a mesa da máquina, outras.

LINHA EXTRA: Corpo em ferro fundido

LINHA SUPER: Corpo em aço

O suporte poderá ser customizado SOB PEDIDO, com:

Furos Fixação

Porca T

Trava de indexação

Castanhas

ACESSÓRIOS STANDARD

1 jogo de 4 suportes com castanhas monobloco (ou mais sob pedido)

1 chave de aperto nos modelos SC-5 e SC-8

2 chaves de operação (1 aproximação e 1 aperto)
nos modelos SC-12 a SC-20.

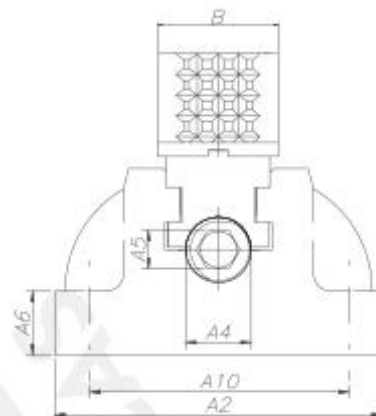
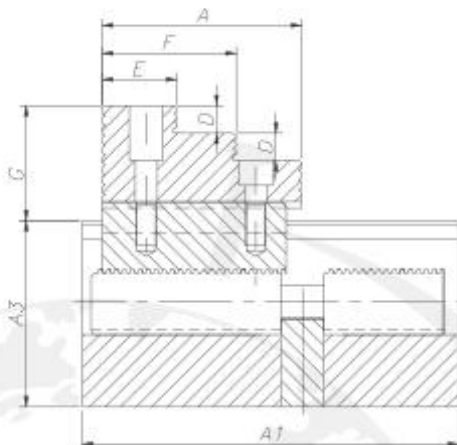
MODELO	LINHA EXTRA PLUS	LINHA SUPER
	CÓDIGO	
SC5-SR	SC5-SR-E	SC5-SR-S
SC8-SR	SC8-SR-E	SC8-SR-S
SC12-SR	SC12-SR-E	SC12-SR-S
SC15-SR	SC15-SR-E	SC15-SR-S
SC17-SR	SC17-SR-E	SC17-SR-S
SC20-SR	SC20-SR-E	SC20-SR-S

MODELO	A1	A2	A3	A4	A5 Ø	A6	A10 min.	A10 máx.	A	B	D	E	F	G	LINHA EXTRA PLUS/SUPER TORQUE MÁX. POR CASTANHA	PESO (Kg) APROX.
SC5-SR	120	112	66	26	13	20	78	99	90	37	16	37	40	65	12000 kg	8
SC8-SR	218	190	108	38	18	37	126	169	169	68	25	70	105	106	39200 kg	30
SC12-SR	305	231	121	46	22	43	139	207	182	74	50	75	117	106	80250 kg	49
SC15-SR	380	280	130	56	25	40	195	250	235	100	80	80	-	142	85320 kg	78
SC17-SR	420	328	142	70	34	58	200	290	375	118	85	100	-	150	127000 kg	102
SC20-SR	500	330	145	70	34	55	200	290	305	126	95	100	-	150	352000 kg	125

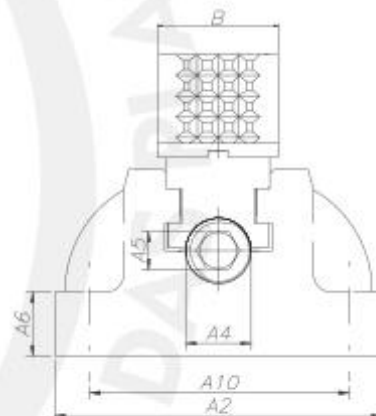
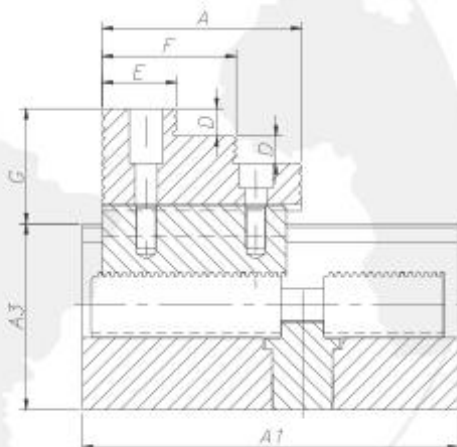
As fotos a seguir são meramente ilustrativas e dos modelos STANDARD. Todos os modelos poderão ter castanhas customizadas conforme necessidade do cliente.



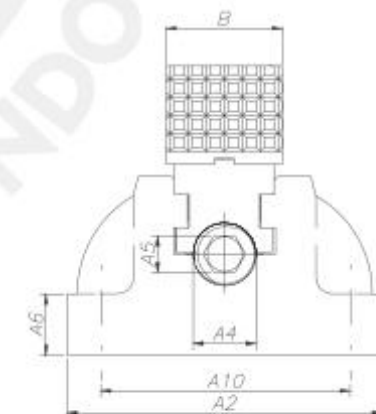
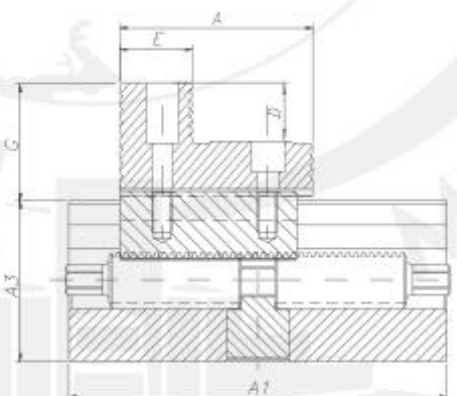
SC5-SR



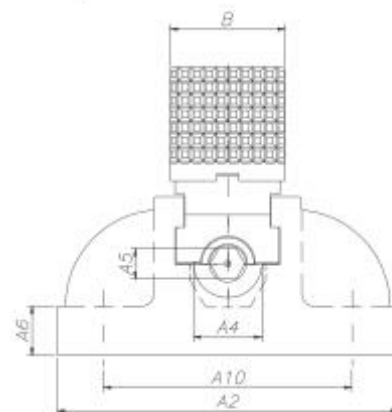
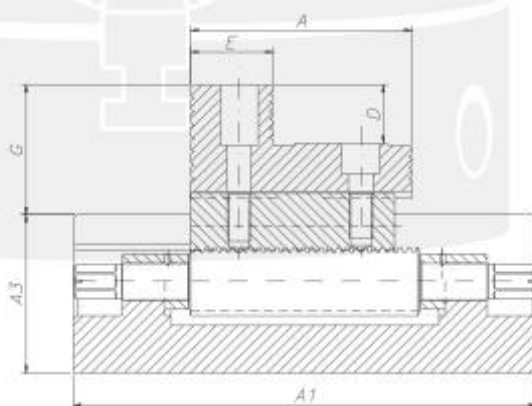
SC8-SR



SC12-SR



SC15-SR / SC17-SR / SC20-SR





CÓDIGO 1

CÓDIGO 2

CÓDIGO 3

FUSO

TRAVAS

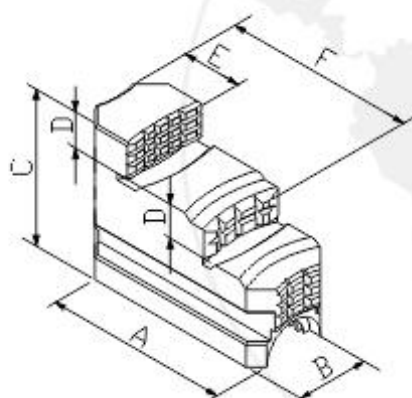
BUCHA

CHAVE DE APERTO

CHAVE DE APROXIMAÇÃO

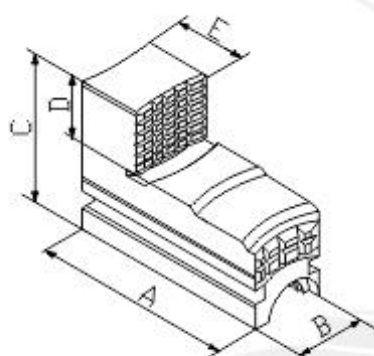
CHAVE DE APERTO

SUPORTE	MACHO			TRAVA	BIPARTIDA	BUCHA	CHAVE DE APERTO		
	FEMÊA	CÓDIGO 1	CÓDIGO 2				CÓDIGO 3	MACHO	FEMÊA
SC5	SC5.J	-----	-----	SC5.T	-----	-----	SC5.06	-----	-----
SC8	SC8.J	-----	-----	-----	SC8.TR	-----	SC8.06	-----	-----
SC12	-----	SC12.E	-----	SC12.T	-----	-----	-----	SC12A.06	SC12B.06
SC15	-----	-----	SC15.E	-----	-----	SC15.B	-----	SC15A.06	SC15B.06
SC17	-----	-----	SC17.E	-----	-----	SC17.B	-----	SC17A.06	SC17B.06
SC20	-----	-----	SC20.E	-----	-----	SC20.B	-----	SC20A.06	SC20B.06



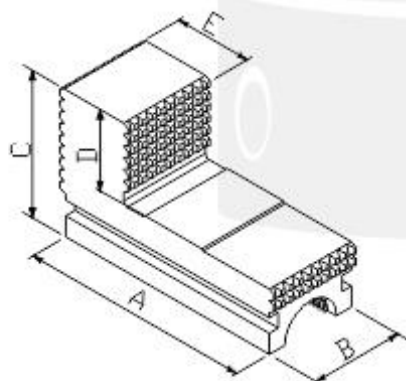
CASTANHA DURA REVERSÍVEL (46)

SUPORTE	CÓDIGO	A	B	C	D	E	F
SC5	SC5.46-U	98	38,8	70	16	25	61,5
SC8	SC8.46-U	165	60	100	25	45	105



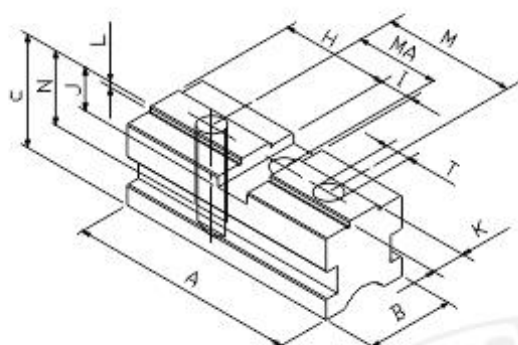
CASTANHA DURA REVERSÍVEL (46)

SUPORTE	CÓDIGO	A	B	C	D	E	F
SC12	SC12.46-U	173	65	130	70	68	---



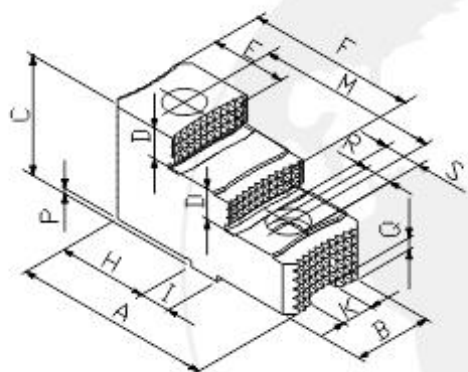
CASTANHA DURA REVERSÍVEL (46)

SUPORTE	CÓDIGO	A	B	C	D	E	F
SC15	SC15.46-U	235	90	140	80	80	---
SC17	SC17.46-U	300	110	153	85	105	---
SC20	SC20.46-U	300	120	163	95	100	---



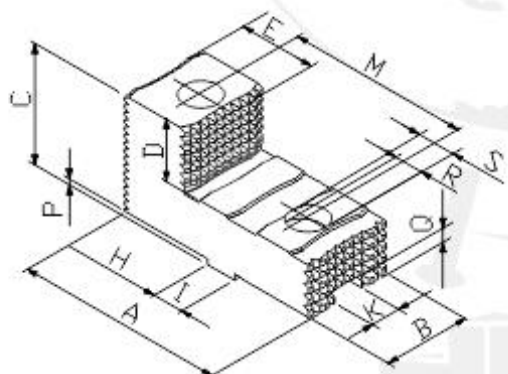
CASTANHA BASE (43)

SUPORTE	CÓDIGO	A	B	C	H	I	J	K	L	M	MA	N	T UNC
SC5	SC5.48-U	90	38,8	40	40	19,03	8	12,7	3	54	---	25	1/2
SC8	SC8.48-U	163	60	67	73	19,03	11	12,7	3	76,2	---	37	3/4
SC12	SC12.48-U	167	65	63	77,5	25	11	25	5	50	---	38	3/4
SC15	SC15.48-U	228	90	75	101,5	25	12	25	5	75	75	38	3/4
SC17	SC17.48-U	270	110	85	116,5	25	12	25	5	80	80	38	3/4
SC20	SC20.48-U	300	120	80	140	25	14	25	5	90	45	38	3/4



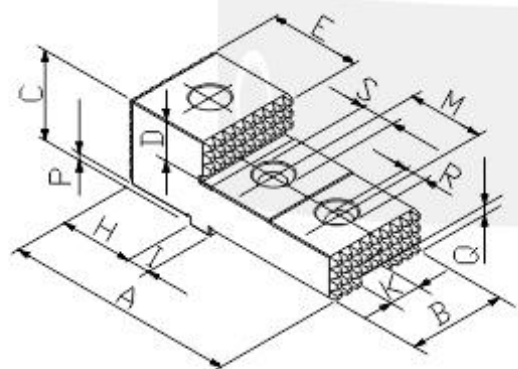
CASTANHA TOPO DURO (48)

SUPORTE	CÓDIGO	A	B	C	D	E	F	H	I	K	M	P	Q	R	S
SC5	SC5.48-U	101	43	61	16	37	63	40	19,03	12,7	54	3	9	13,5	20
SC8	SC8.48-U	169	68	93	25	70	105	78	19,03	12,7	76,2	5	10	20	31



CASTANHA TOPO DURO (48)

SUPORTE	CÓDIGO	A	B	C	D	E	H	I	K	M	P	Q	R	S
SC12	SC12.48-U	182	72	98	50	68	82,5	25	25	50	5	12	20	31

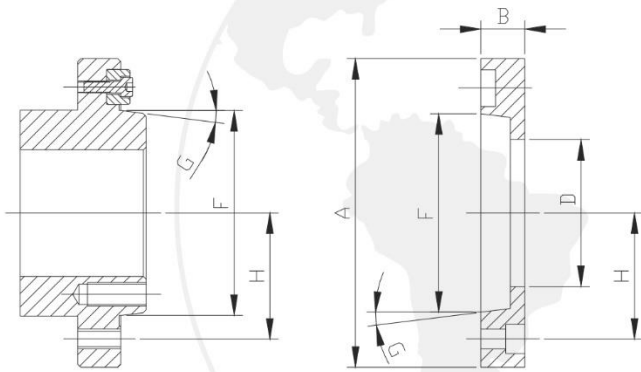


CASTANHA TOPO DURO (48)

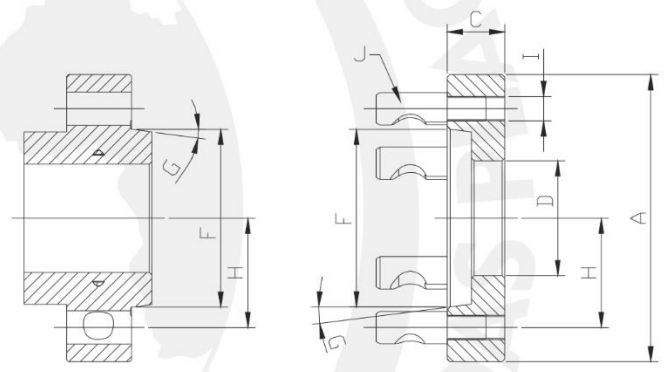
SUPORTE	CÓDIGO	A	B	C	D	E	H	I	K	M	P	Q	R	S
SC15	SC15.48-U	235	100	135	80	80	105	25	25	75	5	12	20	31
SC17	SC17.48-U	275	118	135	85	100	120	25	25	80	6	15	20	31
SC20	SC20.48-U	305	126	140	95	100	145	25	25	90	6	15	20	31



CONE CURTO
(SEM PINOS) - ASA B5.9



CONE CURTO
(COM PINO TIPO CAMLOCK) - CAMLOCK - ASA B5.9



CONE	CÓDIGO	A Ø	B	D	F*	G	H	Kg
3	160-A3	160	25	50	53,975	7° 7' 30"	35,331	5,5
	205-A3	205						7,2
4	160-A4	160	25	60	63,5127	7° 7' 30"	41,275	4,3
	205-A4	205						8,6
5	205-A5	205	25	79	82,5576	7° 7' 30"	52,387	8,5
6	205-A6	205	25	80	106,3701	7° 7' 30"	66,675	7,4
	255-A6	255	30					12
	315-A6	315	35					22
	400-A6	400	36					35
8	255-A8	255	30	80	139,7139	7° 7' 30"	85,725	11,5
	315-A8	315	35					21,5
	400-A8	400	36					34
	500-A8	500	40					94,6
	650-A8	650	60					170
	750-A8	750	60					232
11	315-A11	315	35	100	196,8639	7° 7' 30"	117,475	18,5
	400-A11	400	36					33,5
	500-A11	500	50					93
	650-A11	650	60					169
15	750-A11	750	60	120	285,7627	7° 7' 30"	165,100	230
	400-A15	400	40					32
	500-A15	500	50					91,4
	650-A15	650	60					168
20	750-A15	750	60	130	412,7627	7° 7' 30"	231,775	225,6
	650-A20	650	60					167
	750-A20	750	60					224,6

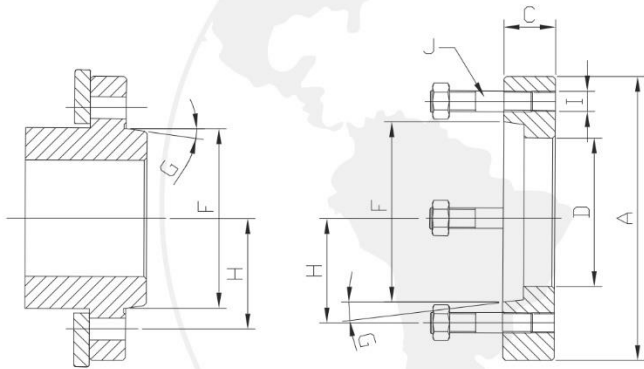
* Ø Maior do cone | Kg aproximado

CONE	CÓDIGO	A Ø	C	D	F	G	H	I	J*	Kg
3	160-D3	160	36	40	53,975	7° 7' 30"	35,331	7/16 x 20	3	6
	205-D3	205								6,7
4	160-D4	160	36	40	63,5127	7° 7' 30"	41,275	7/16 x 20	3	5,8
	205-D4	205								7
5	205-D5	205	36	50	82,5576	7° 7' 30"	52,387	1/2 x 20	6	7,4
6	205-D6	205	36	80	106,3701	7° 7' 30"	66,675	5/8 x 18	6	8,5
	255-D6	255	40							12,6
	315-D6	315	45							23,5
	400-D6	400	50							35
8	255-D8	255	40	80	139,7139	7° 7' 30"	85,725	3/4 x 16	6	12,9
	315-D8	315	45							24
	400-D8	400	50							37,2
	500-D8	500	50							87
	315-D11	315	45							20,6
11	400-D11	400	50	100	196,8639	7° 7' 30"	117,475	7/8 x 14	6	41
	500-D11	500	50	92						
	400-D15	400	50	42,1						
15	500-D15	500	50	120	285,7627	7° 7' 30"	165,1	1" x 14	6	91
	650-D15	650	60							167
	750-D15	750	60							229

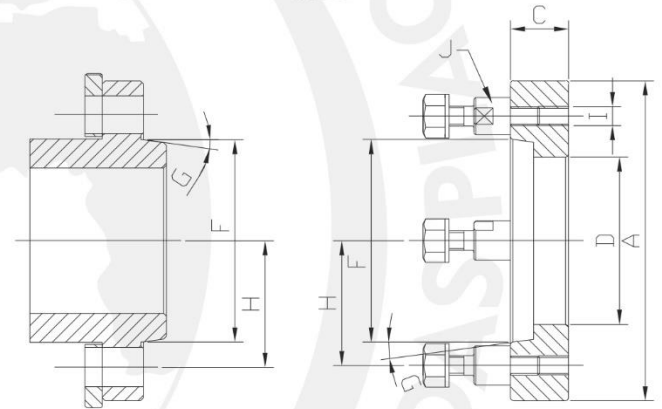
* Número de pinos | Kg aproximado



**CONE CURTO
(COM PINO E PORCA) - DIN 55021**



**CONE CURTO
(COM PINO ROSQUEADO E PORCA COLAR) - DIN 55022**



CONE	CÓDIGO	AØ	C	D	F	G	H	I	J*	Kg
3	160-21C3	160	36	40	53,975	7° 7' 30"	35,331	M10 x 1,5	3	3,2
	205-21C3	205								5,2
4	160-21C4	160	36	40	63,5127	7° 7' 30"	41,275	M10 x 1,5	3	2,8
	205-21C4	205								5
5	205-21C5	205	36	50	82,5576	7° 7' 30"	52,387	M10 x 1,5	4	4,8
6	205-21C6	205	36	80	106,3701	7° 7' 30"	66,675	M12 x 1,75	4	4,2
	255-21C6	255	40							9
	315-21C6	315	45							17,6
	400-21C6	400	50							30,5
8	255-21C8	255	40	80	139,7139	7° 7' 30"	85,725	M16 x 2	4	9,7
	315-21C8	315	45							16,2
	400-21C8	400	50							29,2
	500-21C8	500	50							56,5
11	315-21C11	315	45	100	196,8639	7° 7' 30"	117,475	M20 x 2,5	6	14,4
	400-21C11	400	50							26,6
	500-21C11	500	50							48,5

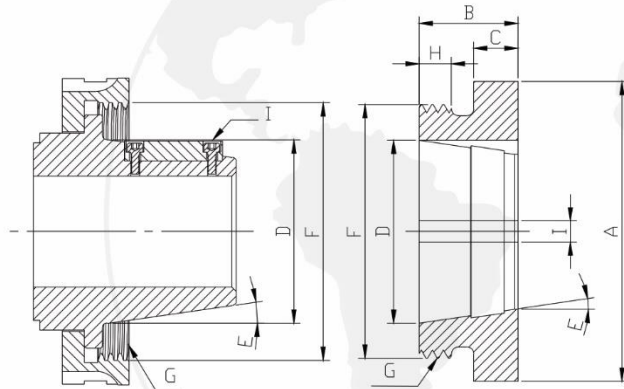
* Número de pinos | Kg aproximado

CONE	CÓDIGO	AØ	C	D	F	G	H	I	J*	Kg
3	160-22C3	160	36	40	53,975	7° 7' 30"	35,331	M10 x 1,5	3	3,5
	205-22C3	210								5,5
4	160-22C4	160	36	40	63,5127	7° 7' 30"	41,275	M10 x 1,5	3	3,1
	205-22C4	210								5,2
5	205-22C5	210	36	50	82,5576	7° 7' 30"	52,387	M10 x 1,5	4	5
6	205-22C6	210	36	80	106,3701	7° 7' 30"	66,675	M12 x 1,75	4	4,5
	255-22C6	255	40							9,3
	315-22C6	315	45							18
	400-22C6	400	50							31
8	255-22C8	255	40	80	139,7139	7° 7' 30"	85,725	M16 x 2	4	10
	315-22C8	315	45							16,5
	400-22C8	400	50							29,5
	500-22C8	500	50							57
11	315-22C11	315	45	100	196,8639	7° 7' 30"	117,475	M20 x 2,5	6	14,7
	400-22C11	400	50							27
	500-22C11	500	50							49

* Número de pinos | Kg aproximado



CONE LONGO
(SEM PINOS) - ASA B5.9



CONE	CÓDIGO	AØ	B	C	D	E	F*	G	H	I	Kg
L00	160-L00	160	54	22	69,85	8°17'50"	95,12	6F.P.P.	14	9,57	3,5
	205-L00	205		25							6,4
L0	160-L0	160	63,5	22	82,55	8°17'50"	114,17	6F.P.P.	14	9,57	3,7
	205-L0	205		25							6,8
	255-L0	255		28							10,6
	315-L0	315		32							18,3
	400-L0	400		36							32
L1	255-L1	255	76,2	28	104,77	8°17'50"	152,27	6F.P.P.	16	15,92	12
	315-L1	315		32							19
	400-L1	400		36							33
	500-L1	500		40							69

L1 ESPECIAL	255-L1E	255	76,2	28	101	8°17'50"	127	6F.P.P.	16	15,92	10,5
	315-L1E	315		32							20
	400-L1E	400		36							32

* Ø Sobre a rosca | Kg aproximado

UNION AMERICANA LTDA

+55 19 3461.2736

+55 19 3405.9953

vendas@unionamericana.com.br

Rua São Salvador, 280 - Vila Frezzarin

Americana / SP - Brasil CEP: 13465-8000



OUT-2018

www.unionamericana.com.br